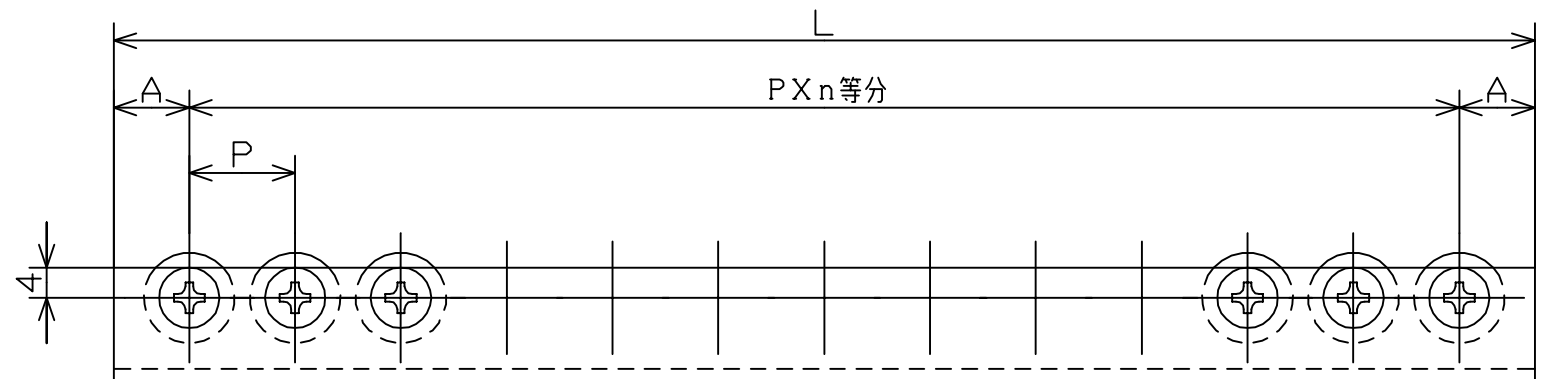
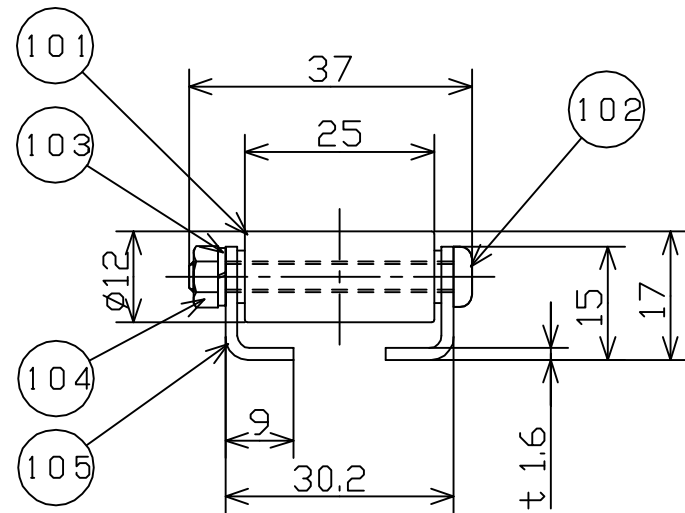
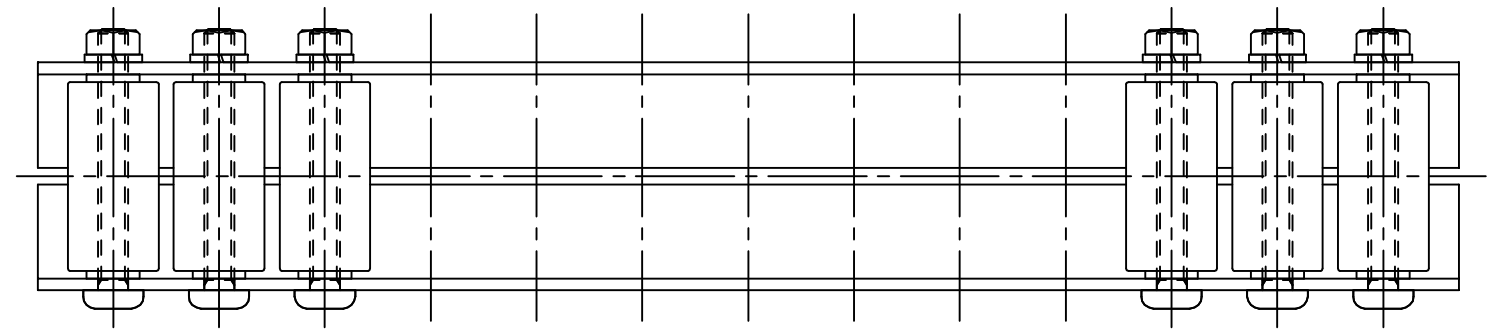


許容差についてはJISB0405(1991)の公差等級(粗級)に準ずる。

寸法表 (mm)

機長	ホイール間隔	等分数	取出し
L	P	n	A
1000	14	70	10
1500	14	106	8
2000	14	142	6

品番	品名	材質	一台分 個数	製作 個数	備考
101	削り出しホイール	スチール			W-1225BS
102	十字穴付ナベ小ネジ	SWCH			M4X35L (メッキ付)
103	バネ座金	SWRH			M4 (メッキ付)
104	六角ナット	SWCH			M4 (メッキ付)
105	フレーム	SPHC	1組		t1.6 (焼付け塗装)



標準色は2.5G6/3近似色です。

				尺度	1:1		客先	殿	株式会社 マキテック
				日付	2012/05/19				
改訂番号	年月日	改訂事由	担当	承認	検図	製図	名称	超低床削り出しホイールコンベヤ W-1225BS	図番 W-1225BS-01-00-000
				田嶋	長谷川	波多野			