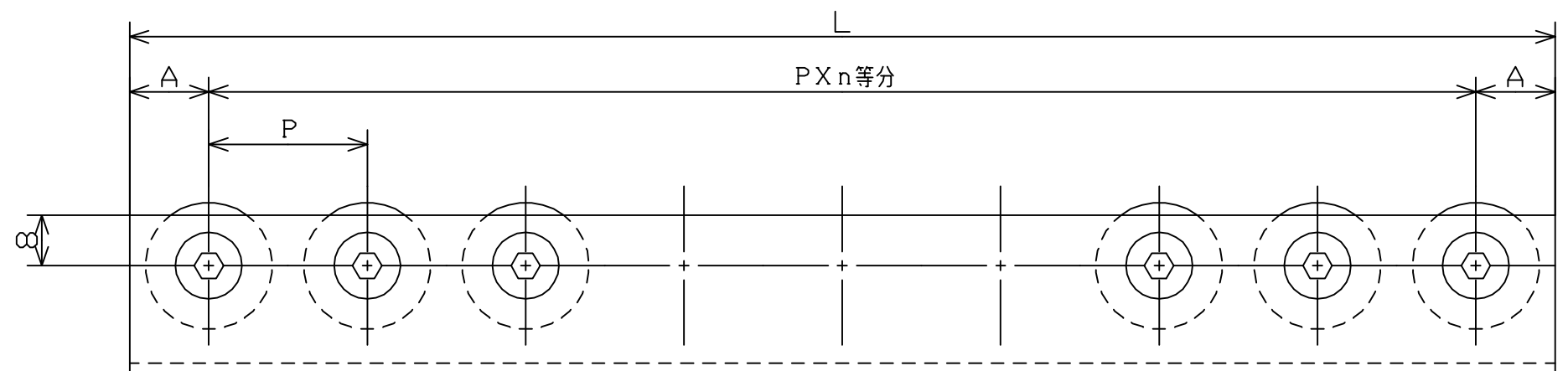
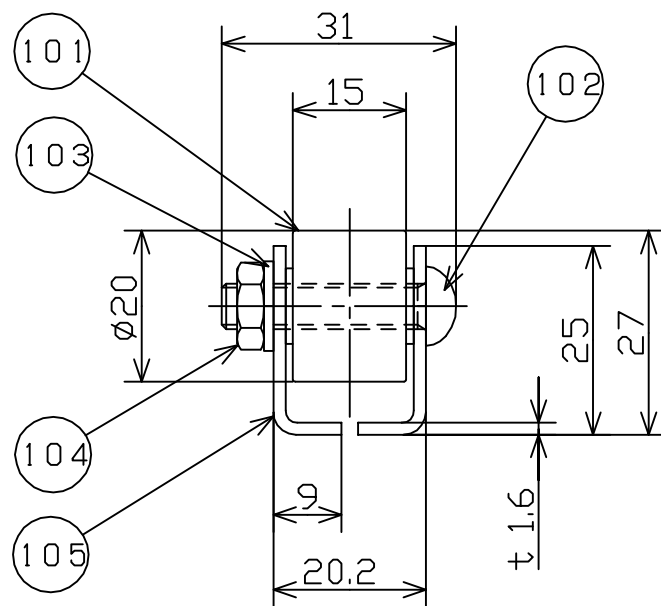
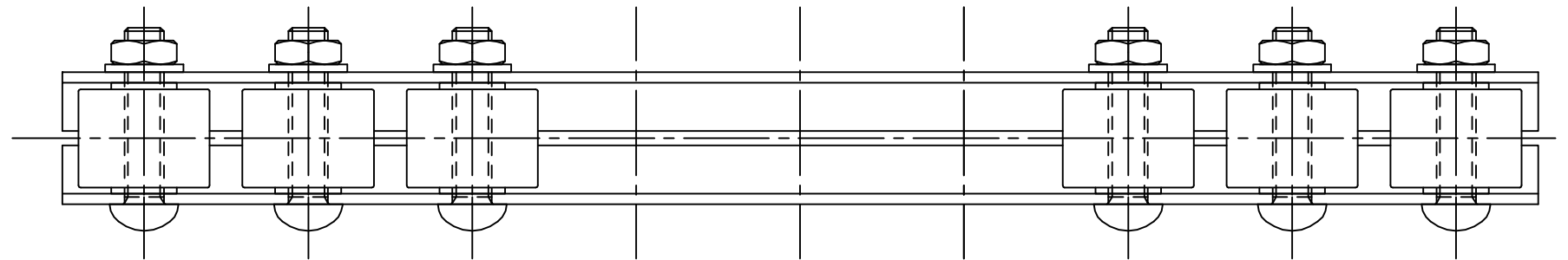


許容差についてはJISB0405(1991)の公差等級(粗級)に準ずる。

寸法表 (mm)

機長	ホイール間隔	等分数	取出し
L	P	n	A
1000	25	39	12.5
	30	32	20
	35	27	27.5
1500	25	59	12.5
	30	49	15
	35	42	15
2000	25	79	12.5
	30	65	25
	35	56	20

品番	品名	材質	一台分 個数	製作 個数	備考
101	削り出しホイール	スチール			W-2015BS
102	六角穴付ボタμβルト	SWCH			M6X27L (メッキ付)
103	スパック(座金)	SWRH			M6 (メッキ付)
104	六角ナット 3種	SWCH			M6 (メッキ付)
105	フレーム	SPHC	1組		t1.6 (焼付け塗装)



標準色は2.5G6/3近似色です。

改訂番号	年月日	改訂事由	担当	尺度	1:1		客先 名称	殿	MAKI 株式会社 マキテック
				日付	2012/05/04				
				承認	検図	製図	削り出しホイールコンベヤ W-2015BS	図番	W-2015BS-01-00-000
				田嶋	長谷川	波多野			