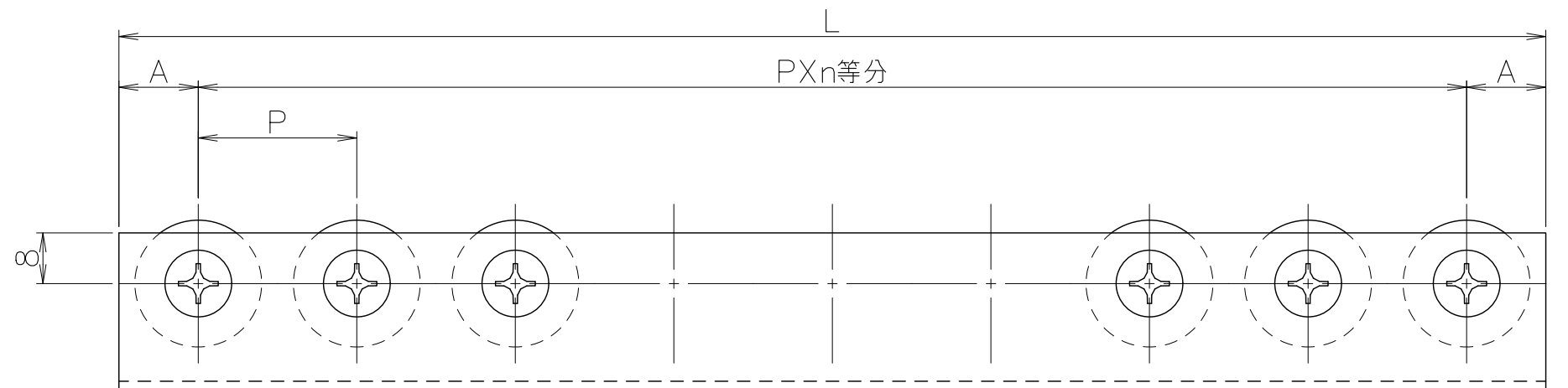
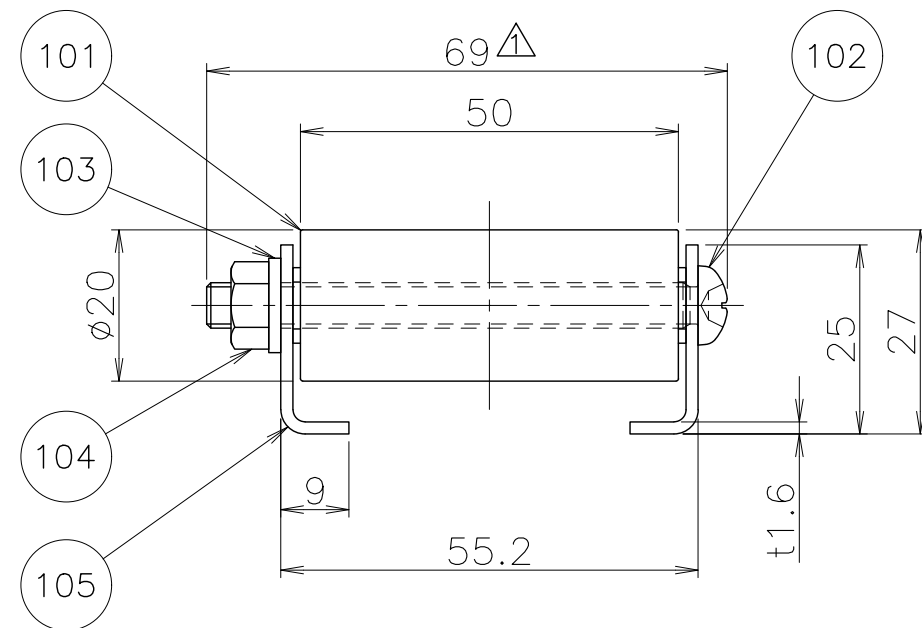
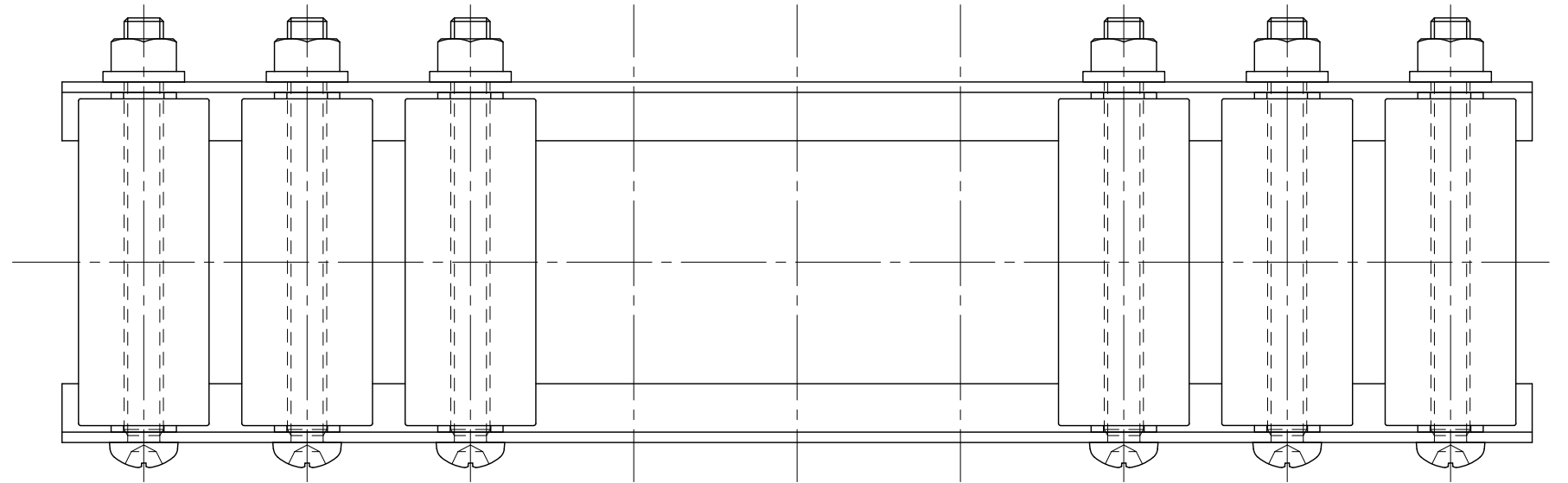


許容差についてはJISB0405(1991)の公差等級(粗級)に準ずる。

寸法表 (mm)

機長	ホイール間隔	等分数	取出し
L	P	n	A
1000	25	39	12.5
	30	32	20
	35	27	27.5
1500	25	59	12.5
	30	49	15
	35	42	15
2000	25	79	12.5
	30	65	25
	35	56	20

品番	品名	材質	一台分個数	製作個数	備考
101	削り出しホイール	スチール			W-2050BS
102	十字穴付ナベ小ネジ	SWCH			M6x65L (メッキ付)
103	歯付座金	バネ鋼			M6 (メッキ付)
104	六角ナット	SWCH			M6 (メッキ付)
105	フレーム	SPHC	1組		t1.6 (焼付け塗装)



標準色は2.5G6/3近似色です。

△4				尺度	1:1	客先 名称	殿	MAKI 株式会社 マキテック	
△3				日付	2012/05/04				
△2				承認	検図 製図				
△1	2021/09/22	組付方向の変更	三宅	田嶋	長谷川	波多野	削り出しホイールコンベヤ W-2050BS	図番	W-2050BS-01-00-000
改訂番号	年月日	改訂事由	担当						