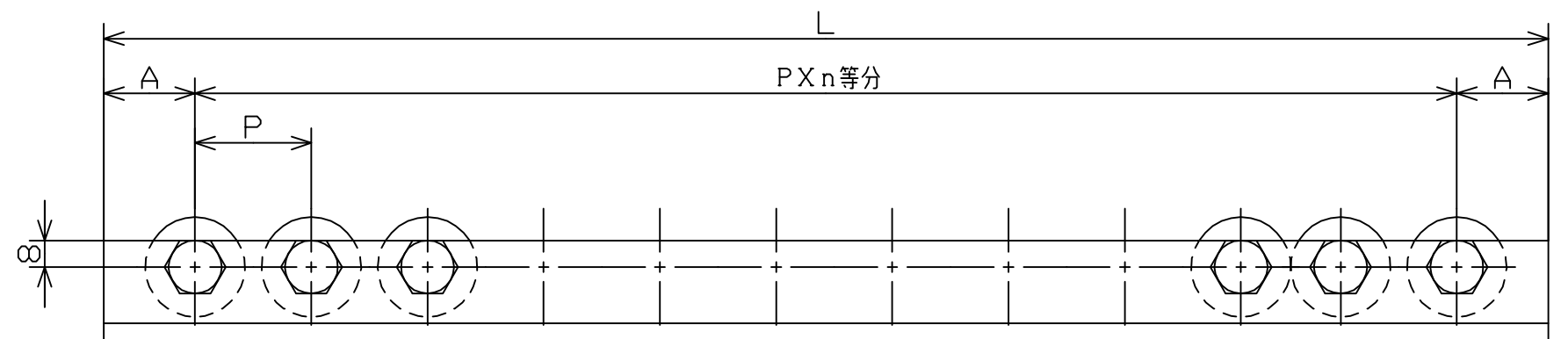
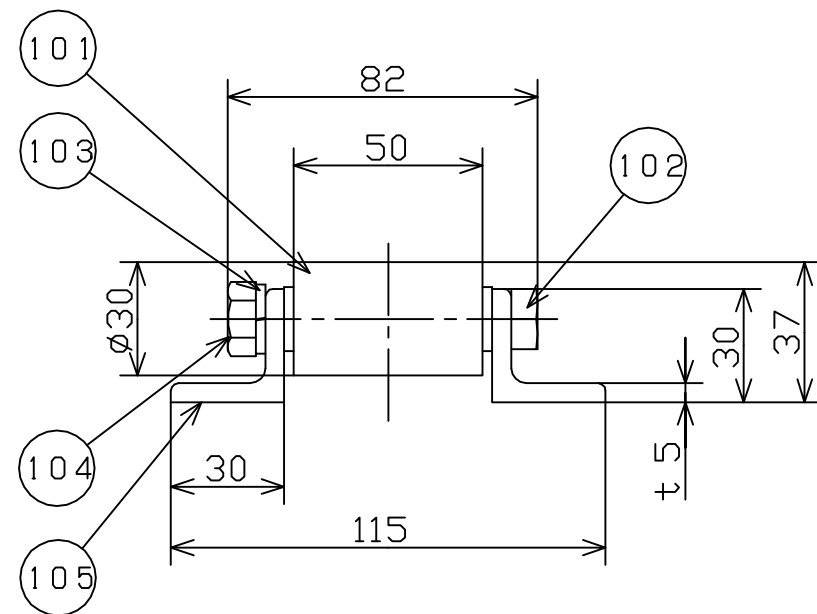
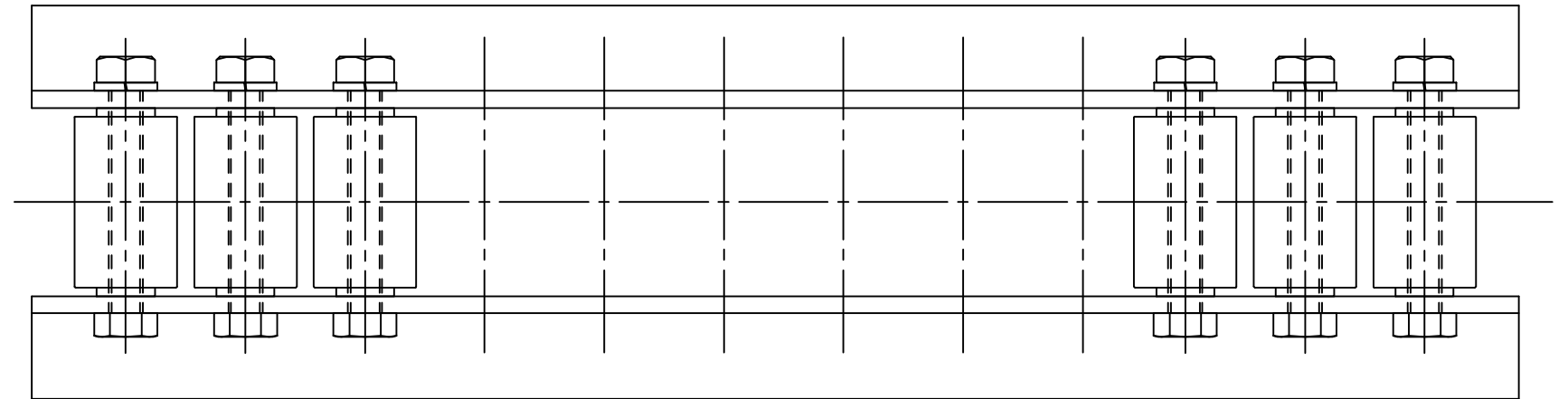


許容差についてはJIS B 0405 (1991) の公差等級 (粗級) に準ずる。

寸法表 (mm)

機長	ホイール間隔	等分数	取出し
L	P	n	A
1000	35	27	27.5
	50	19	25
1500	35	42	15
	50	29	25
2000	35	56	20
	50	39	25
2500	35	70	25
	50	49	25
3000	35	84	30
	50	59	25

品番	品名	材質	一台分個数	製作個数	備考
101	削り出しホイール	スチール			W-30BS
102	六角ボルト	SWCH			M10X75L (メッキ付)
103	バネ座金	SWRH			M10 (メッキ付)
104	六角ナット	SWCH			M10 (メッキ付)
105	フレーム	SS400	1組		L30X30X5 (焼付け塗装)



標準色は2.5G6/3近似色です。

改訂番号	年月日	改訂事由	担当	尺度	1:2	客先名称	殿	MAKI 株式会社 マキテック
				日付	2012/05/04			
				田嶋	長谷川	波多野	削り出しホイールコンベヤ W-30BSH	