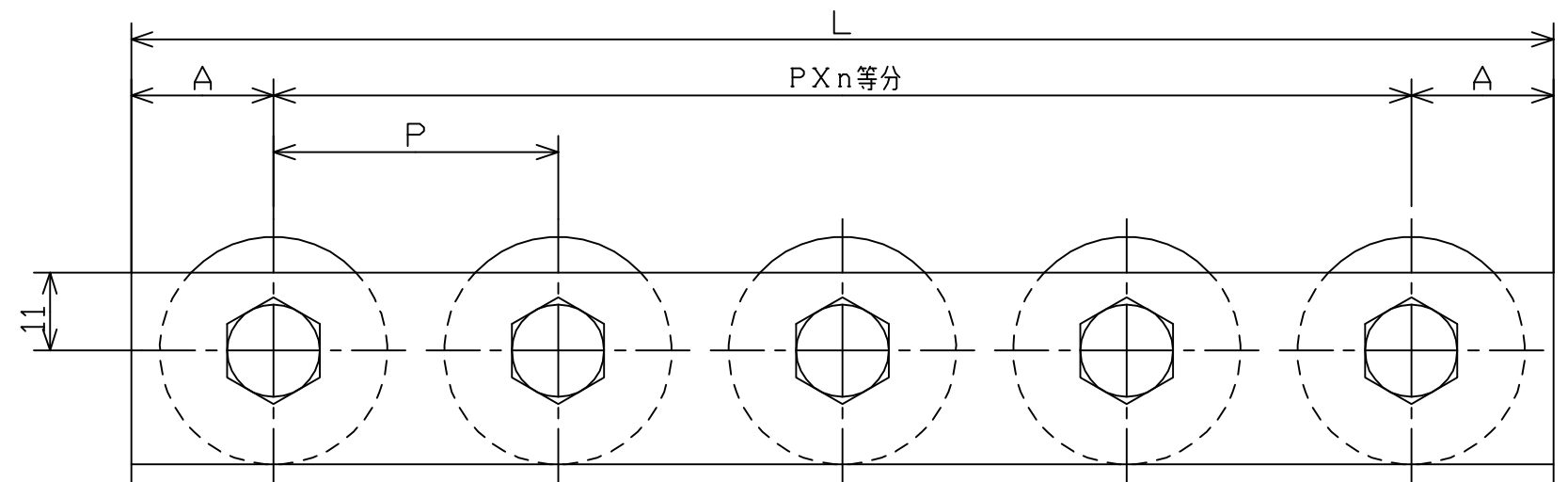
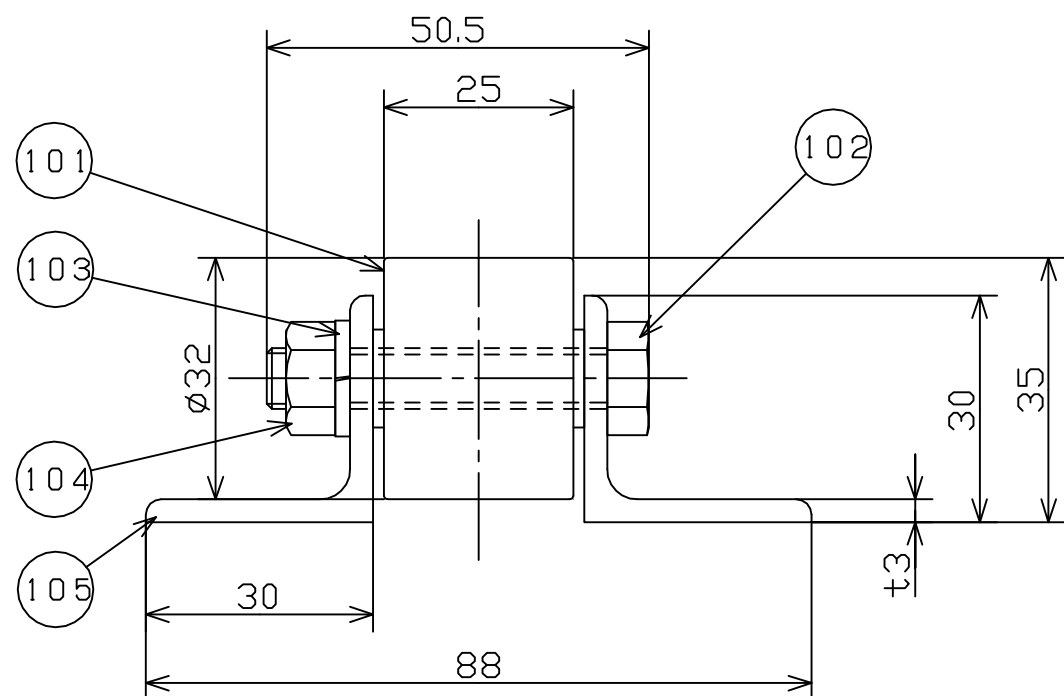
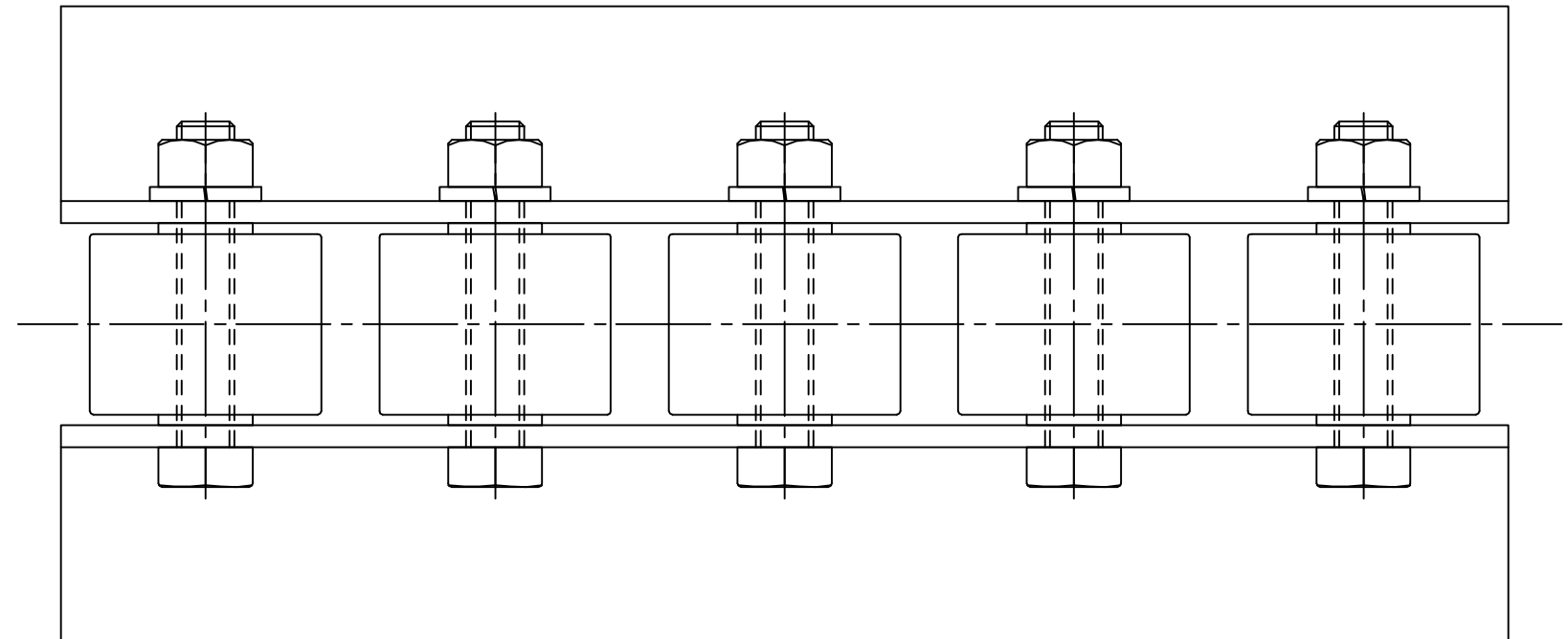


許容差についてはJISB0405(1991)の公差等級(粗級)に準ずる。

寸法表 (mm)

機長	ホイール間隔	等分数	取出し
L	P	n	A
1000	40	24	20
	70	13	45
	100	9	50
1500	40	36	30
	70	20	50
	100	14	50
2000	40	49	20
	70	28	20
	100	19	50
2500	40	61	30
	70	35	25
	100	24	50
3000	40	74	20
	70	42	30
	100	29	50

品番	品名	材質	一台分個数	製作個数	備考
101	削り出しホイール	スチール			W-32BS
102	六角ボルト	SWCH			M8X45L (メッキ付)
103	バネ座金	SWRH			M8 (メッキ付)
104	六角ナット	SWCH			M8 (メッキ付)
105	フレーム	SS400	1組		L30X30X3 (焼付け塗装)



標準色は2.5G6/3近似色です。

△				尺度	1:1	客先 名称	殿	MAKI 株式会社 マキテック
△				日付	2012/05/04			
△				承認	検図 製図			
△				田嶋	長谷川 波多野			
改訂番号	年月日	改訂事由	担当	削り出しホイールコンベヤ W-32BSH			図番	W-32BSH-01-00-000