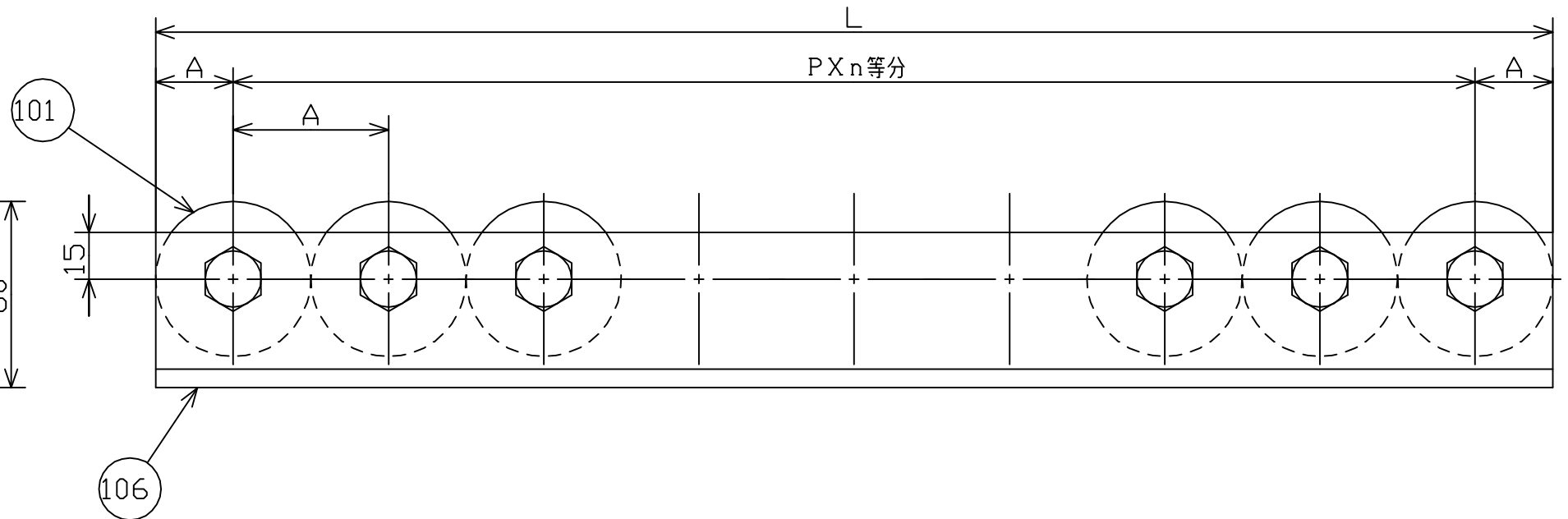
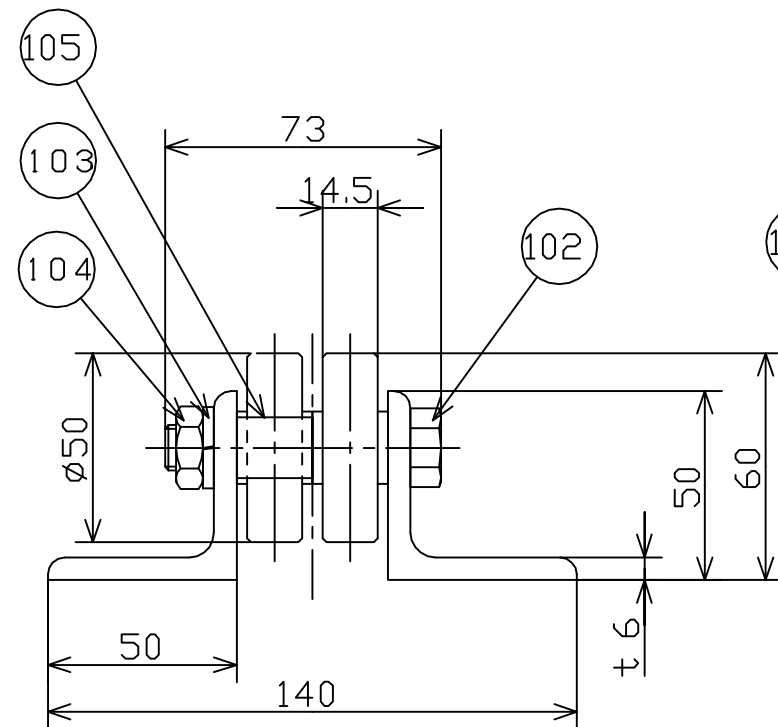
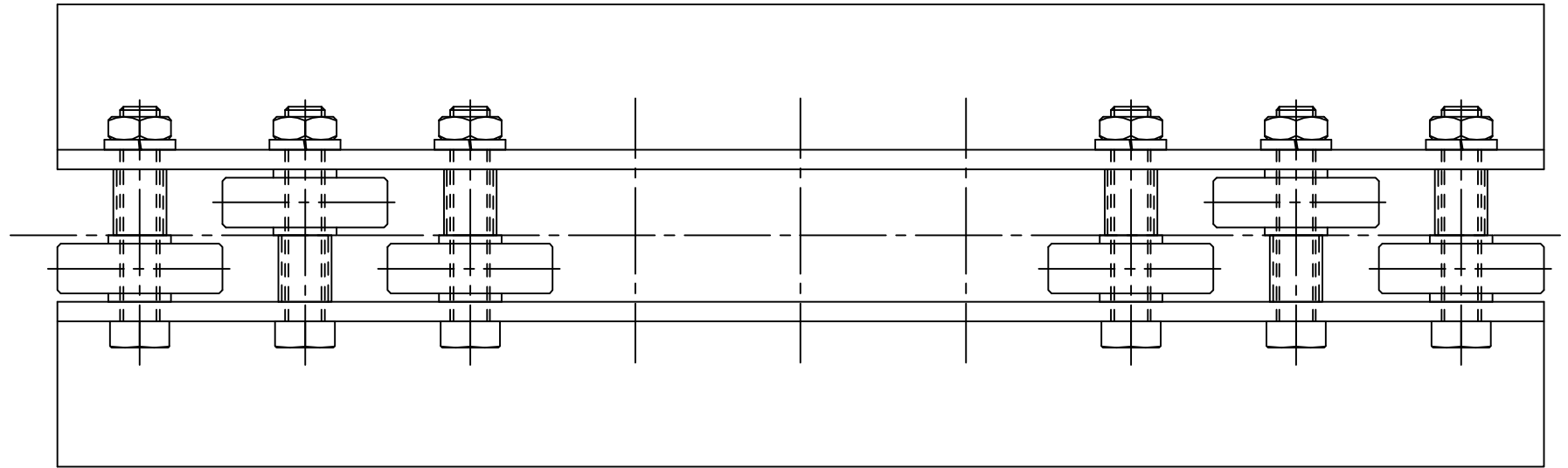


許容差についてはJISB0405(1991)の公差等級(粗級)に準ずる。

寸法表 (mm)

機長	ホイール間隔	等分数	取出し
L	P	n	A
1000	40	23	40
	50	19	25
	75	12	50
2000	40	48	40
	50	39	25
	75	26	25
3000	40	73	40
	50	59	25
	75	39	37.5

品番	品名	材質	一台分個数	製作個数	備考
101	削り出しホイール	スチール			W-50DS
102	六角ボルト	SWCH			M12X65L (メッキ付)
103	バネ座金	SWRH			M12 (メッキ付)
104	六角ナット 3種	SWCH			M12 (メッキ付)
105	カラー	STKM			φ16Xφ14-20L (メッキ付)
106	フレーム	SS400	1組		L50X50X6 (焼付け塗装)



標準色は2.5G6/3近似色です。

△				尺度	1:2	客先 名称	殿	MAKI 株式会社 マキテック
△				日付	2012/05/04			
△				承認	検図 製図			
△				田嶋	長谷川 渡多野			
改訂番号	年月日	改訂事由	担当	削り出しホイールコンベヤ W-50WW			図番	W-50WW-01-00-000