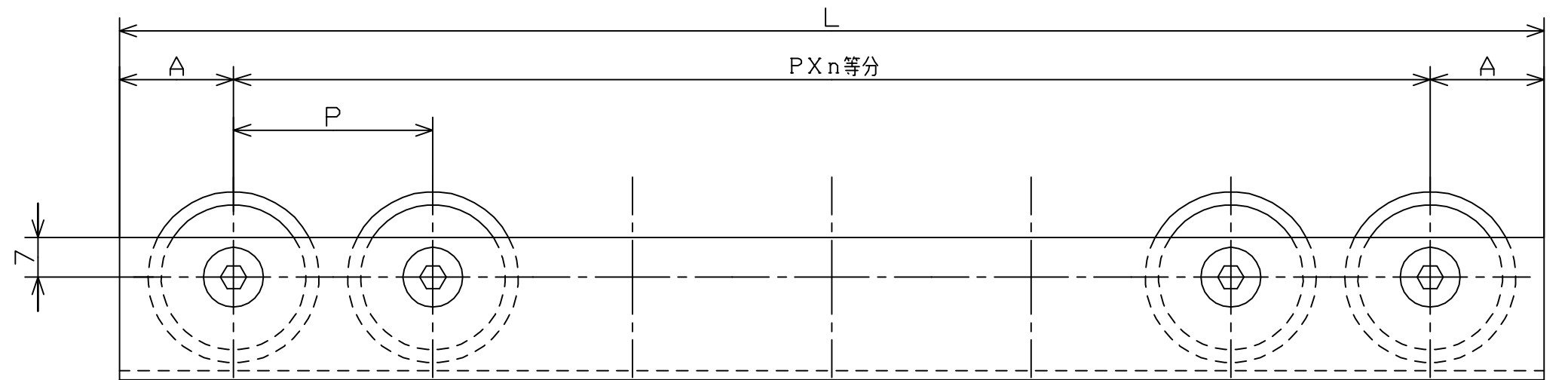
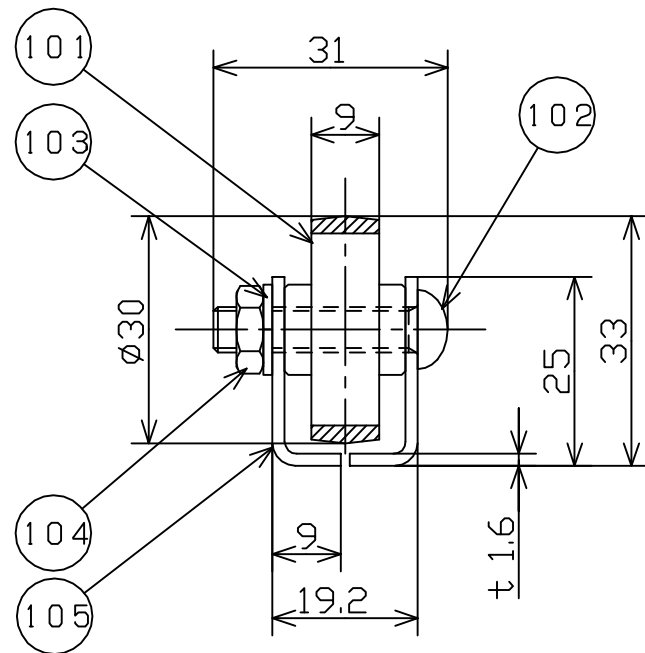
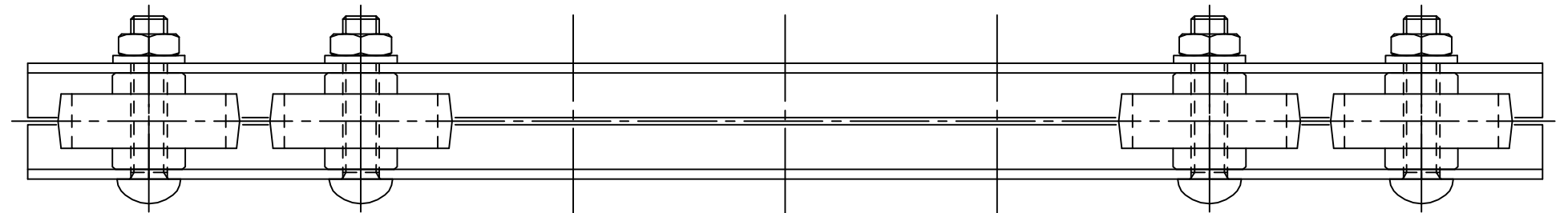


許容差についてはJISB0405(1991)の公差等級(粗級)に準ずる。

寸法表 (mm)

機長	ホイール間隔	等分数	取出し
L	P	n	A
1000	35	27	27.5
1500	35	42	15
2000	35	56	20

品番	品名	材質	一台分個数	製作個数	備考
101	ゴム巻ホイール	合成ゴム			W-30RB
102	六角穴付ボタンボルト	SWCH			M6X27L (メッキ付)
103	スパック(座金)	SWRH			M6 (メッキ付)
104	六角ナット 3種	SWCH			M6 (メッキ付)
105	フレーム	SPHC	1組		t1.6 (焼付け塗装)



標準色は2.5G6/3近似色です。

				尺度	1:1		客先	殿	株式会社 マキテック
				日付	2012/05/08				
改訂番号	年月日	改訂事由	担当	承認	検図	製図	名称	合成ゴム巻ホイールコンベヤ W-30RB	W-30RB-01-00-000
				田嶋	長谷川	波多野			