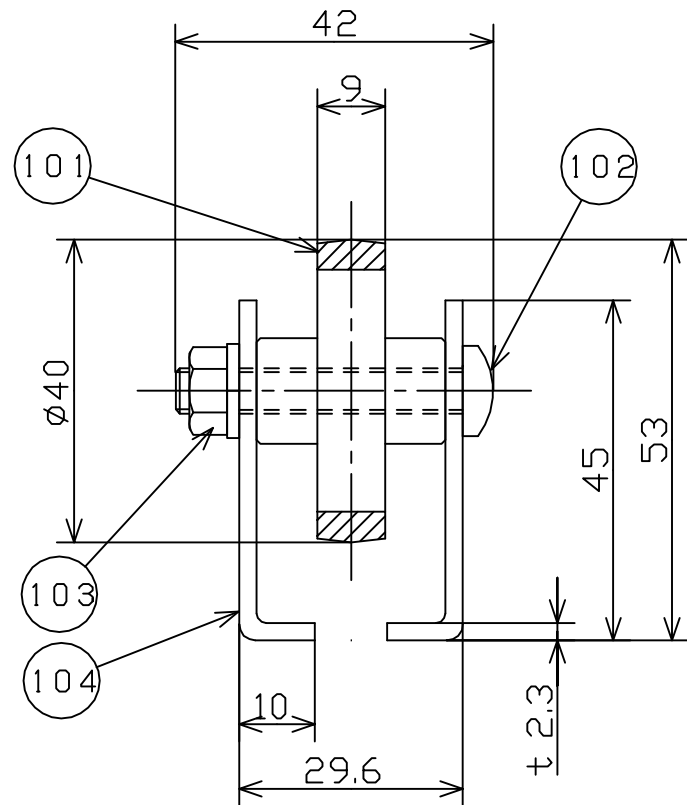
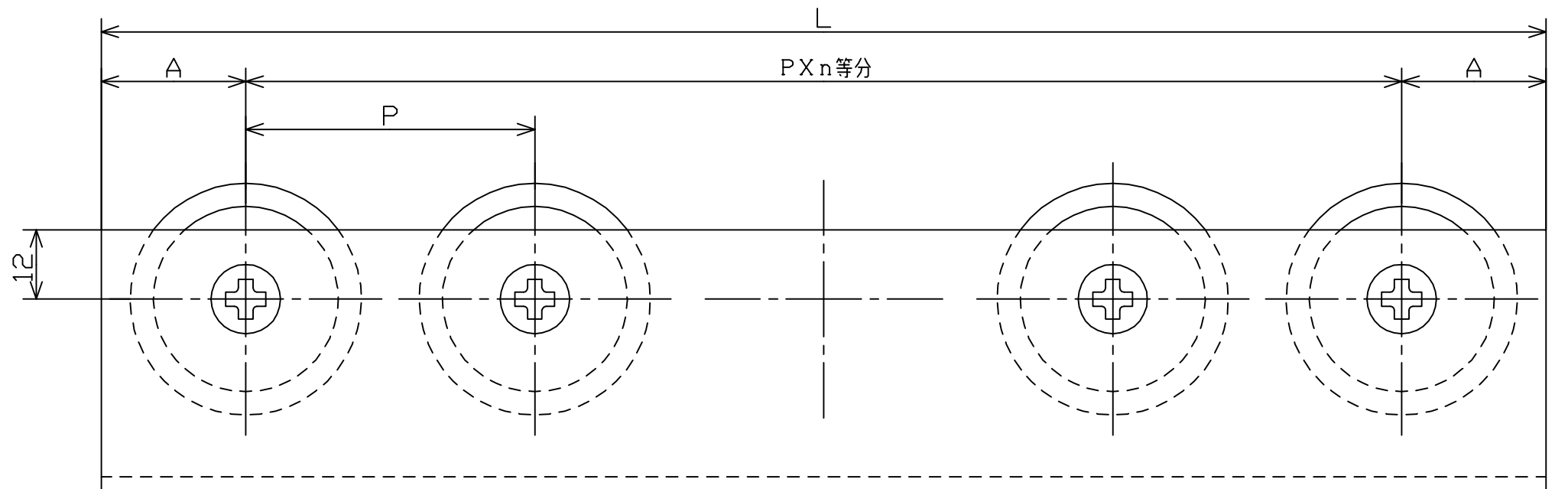
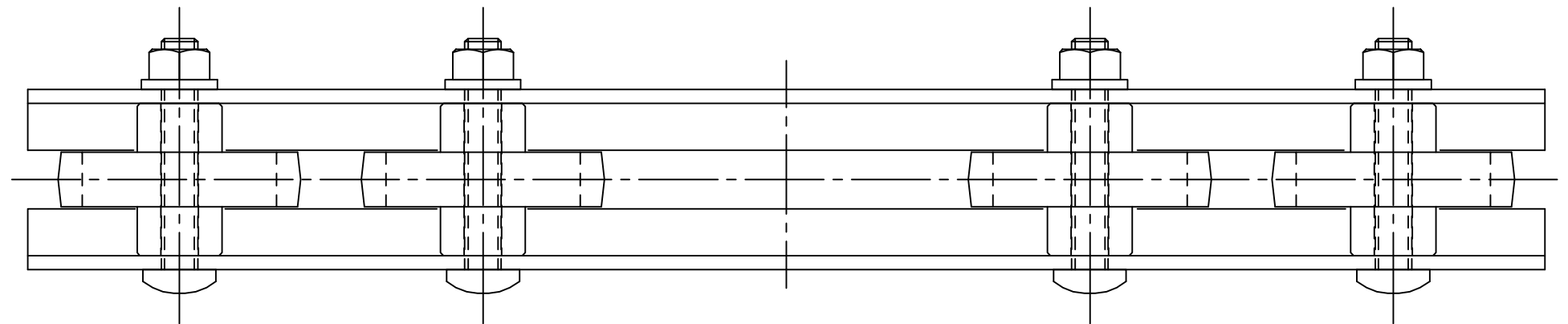


許容差についてはJISB0405(1991)の公差等級(粗級)に準ずる。

品番	品名	材質	一台分 個数	製作 個数	備考
101	ゴム巻ホイール	ウレタンゴム			W-40PU
102	十字穴付ナベ小ネジ	SWCH			M6X38L (メッキ付)
103	皿パネ付ナット	SWCH			M6 (メッキ付)
104	フレーム	SPHC	1組		t2.3 (焼付け塗装)

寸法表 (mm)

機長	ホイール間隔	等分数	取出し
L	P	n	A
1800	50	35	25
	75	23	37.5
	100	17	50
	150	11	75
2400	50	47	25
	75	31	37.5
	100	23	50
	150	15	75
3000	50	59	25
	75	39	37.5
	100	29	50
	150	19	75



標準色は2.5G6/3近似色です。

改訂番号	年月日	改訂事由	担当	尺度	1:1		客先 名称	殿	MAKI 株式会社 マキテック
				日付	2012/05/09				
				承認	検図	製図	ウレタンゴム巻ホイールコンベヤ W-40PU	図番	W-40PU-01-00-000
				田嶋	長谷川	波多野			