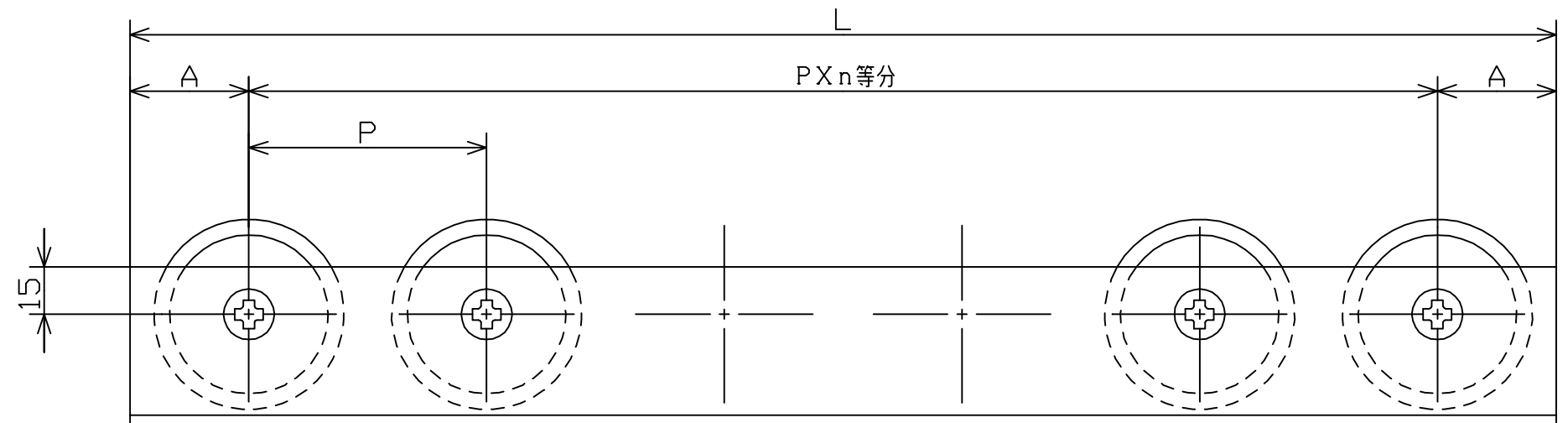
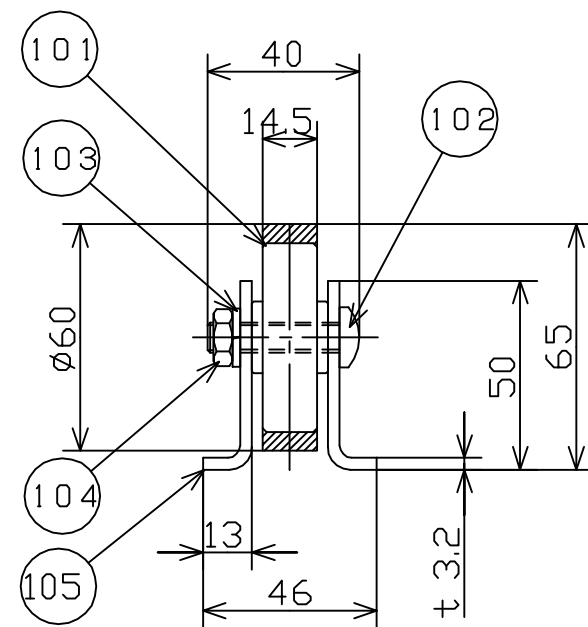
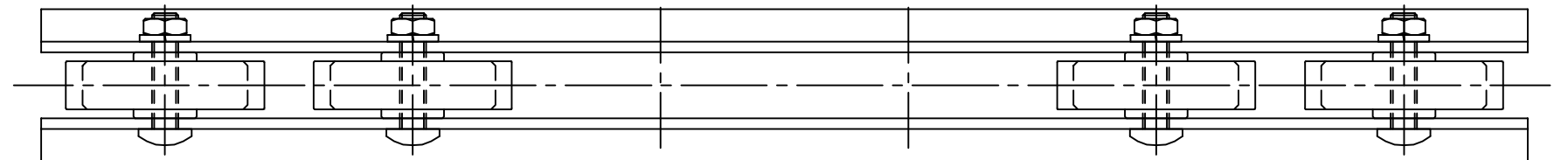


許容差についてはJISB0405(1991)の公差等級(粗級)に準ずる。

品番	品名	材質	一台分 個数	製作 個数	備考
101	ゴム巻ホイール	ウレタンゴム			W-60PU
102	十字穴付ナベ小ネジ	SWCH			M8X35L (メッキ付)
103	バネ座金	SWRH			M8 (メッキ付)
104	六角ナット 3種	SWCH			M8 (メッキ付)
105	フレーム	SPHC	1組		t3.2 (焼付け塗装)

寸法表 (mm)

機長	ホイール間隔	等分数	取出し
L	P	n	A
1800	75	23	37.5
	100	17	50
	150	11	75
	200	8	100
2400	75	31	37.5
	100	23	50
	150	15	75
	200	11	100
3000	75	39	37.5
	100	29	50
	150	19	75
	200	14	100



標準色は2.5G6/3近似色です。

	改訂番号	年月日	改訂事由	担当	尺度 1:2 日付 2012/05/09 承認 検図 製図 田嶋 長谷川 渡多野	客先 名称 殿 ウレタンゴム巻ホイールコンベヤ W-60PU	株式会社 マキテック	図番 W-60PU-01-00-000