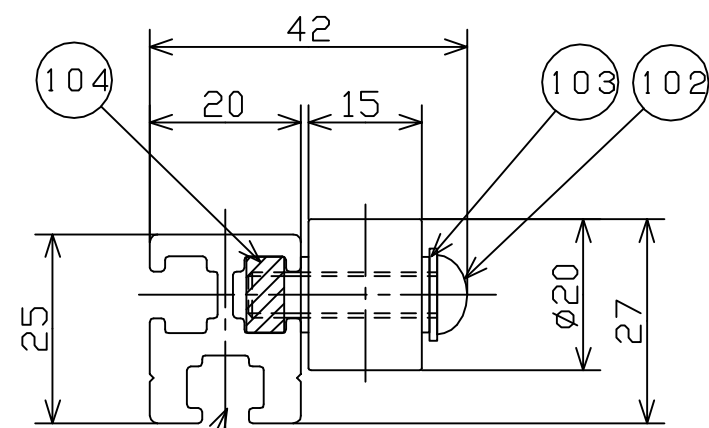


許容差についてはJIS B 0405 (1991) の公差等級 (粗級) に準ずる。

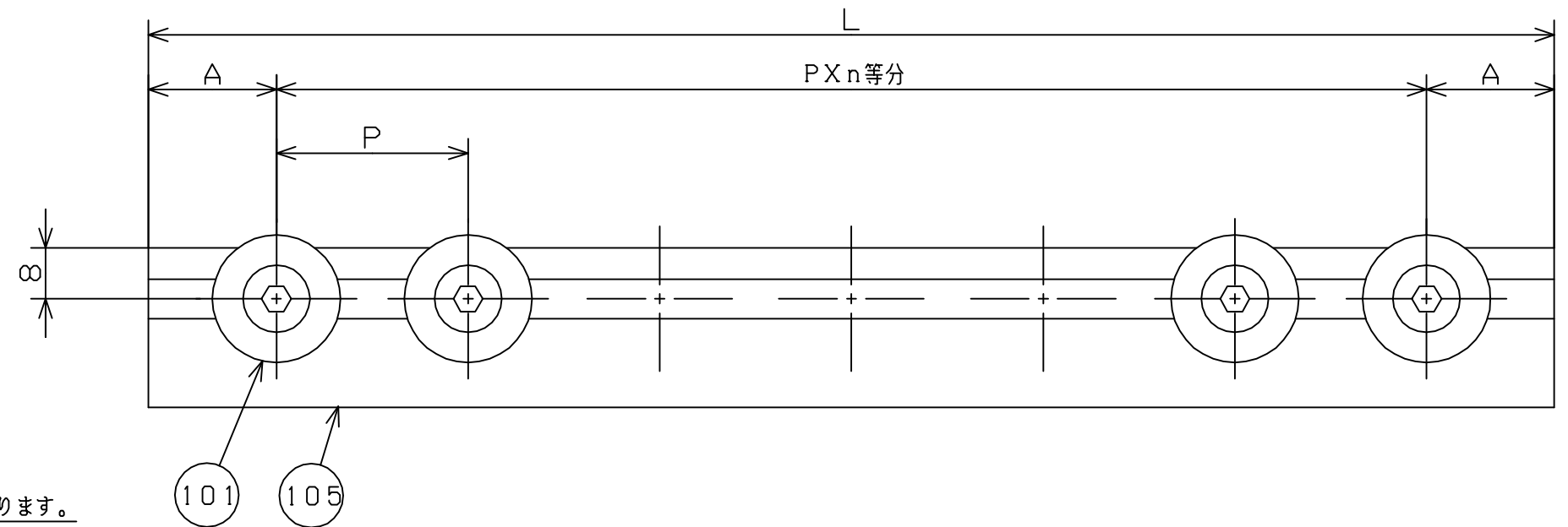
機長	ホイール間隔	等分数	取出し
L	P	n	A
1000	25	39	12.5
	30	32	20
	35	27	27.5
1500	25	59	12.5
	30	49	15
	35	42	15
2000	25	79	12.5
	30	65	25
	35	56	20
2500	25	99	12.5
	30	82	20
	35	70	25
3000	25	119	12.5
	30	99	15
	35	85	12.5

品番	品名	材質	一台分個数	製作個数	備考
101	削り出しホイール	スチール			W-2015BS
102	六角穴付タンボルト	SCM			M6X25L (メッキ付)
103	歯付座金	バネ鋼			M6 (メッキ付)
104	ピッチ決め用バーナット	AL			A6063S-T5
105	フレーム	AL	1		A6063S-T5 (アルマイト処理)

注) 切断面にはアルマイト処理がされていません。



各レーンにはM6ナット及び六角ボルトが入ります。



△				尺度	1:1	客先 殿 名 称	アルミフレームキットホイールコンベヤ単列型 WA25S-2015BS	MAKI 株式会社 マキテック
△				日付	2012/05/17			
△				承認	検図 製図			
△				田嶋	長谷川 渡多野			
改訂番号	年月日	改訂事由	担当					

図番 WA25S-2015BS-01-00-000