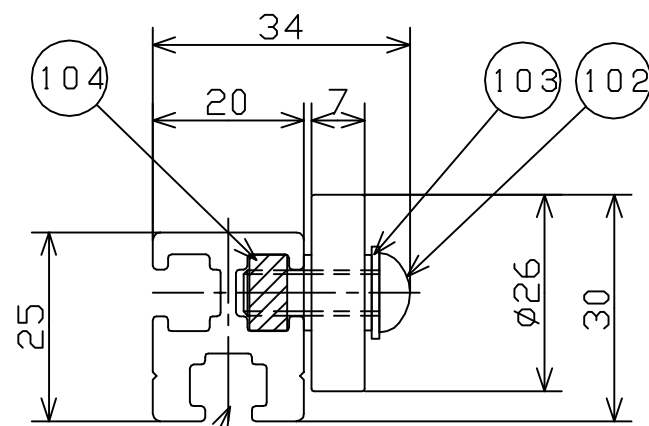
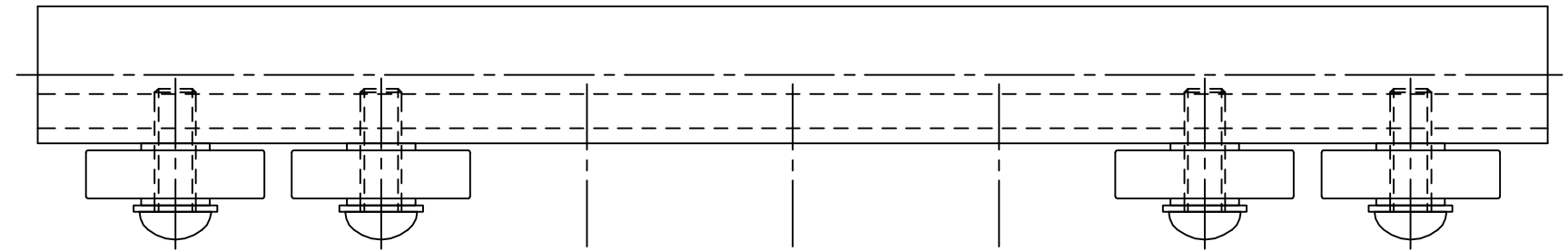


許容差についてはJISB0405(1991)の公差等級(粗級)に準ずる。

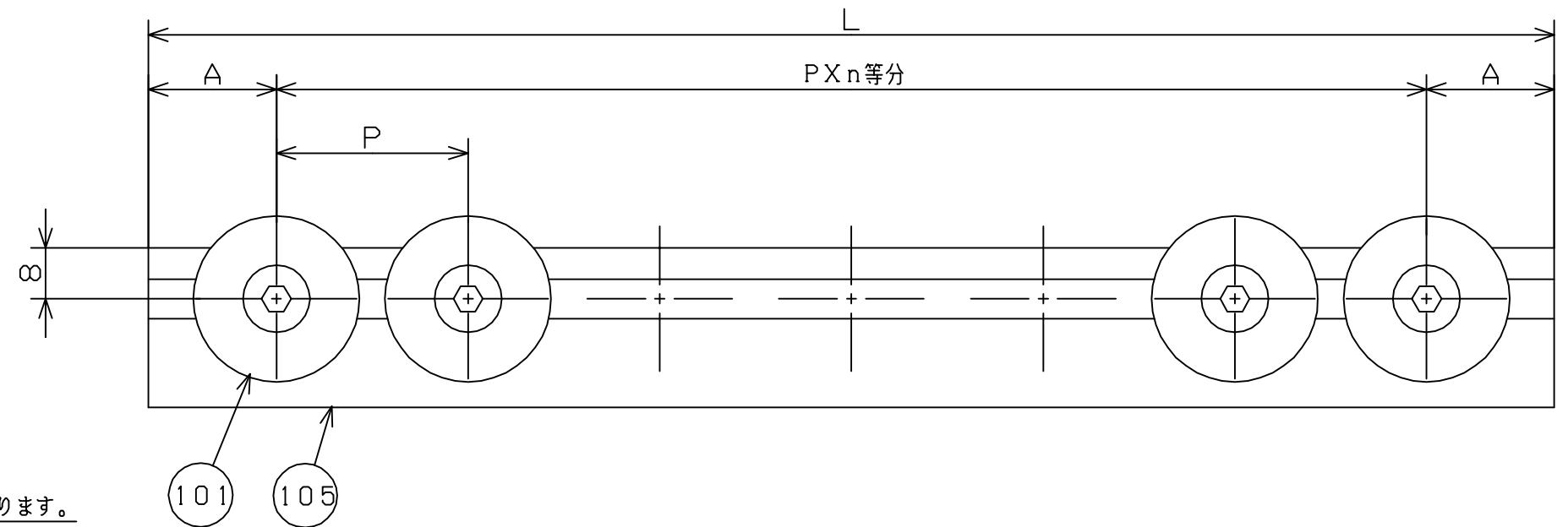
機長	ホイール間隔	等分数	取出し
L	P	n	A
1000	30	32	20
	35	27	27.5
1500	30	49	15
	35	42	15
2000	30	65	25
	35	56	20
2500	30	82	20
	35	70	25
3000	30	99	15
	35	84	30

品番	品名	材質	一台分 個数	製作 個数	備考
101	樹脂製ホイール	POM			W-26PML
102	六角穴付ボタナボルト	SCM			M6X18L (メッキ付)
103	歯付座金	バネ鋼			M6 (メッキ付)
104	ピッチ決め用バーナット	AL			A6063S-T5
105	フレーム	AL	1		A6063S-T5 (アルマイト処理)

注) 切断面にはアルマイト処理がされていません。



各レーンにはM6ナット及び六角ボルトが入ります。



△				尺度	1:1	客先 殿 名 称	アルミフレームキットホイールコンベヤ単列型 WA25S-26PML	MAKI 株式会社 マキテック
△				日付	2012/05/17			
△				承認	検図 製図			
△				田嶋	長谷川 渡多野			
改訂番号	年月日	改訂事由	担当					

図番 WA25S-26PML-01-00-000