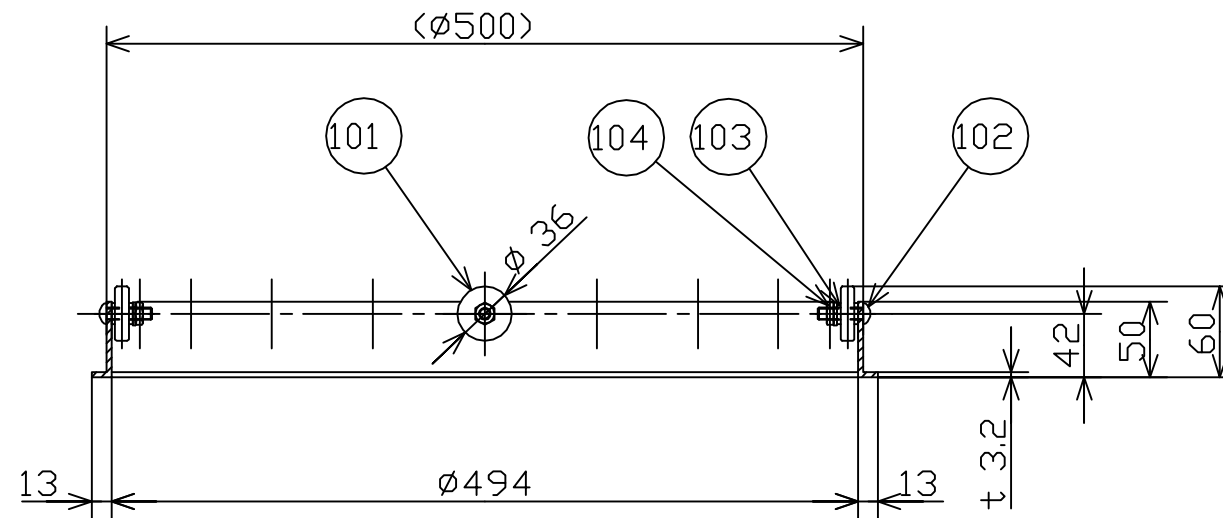
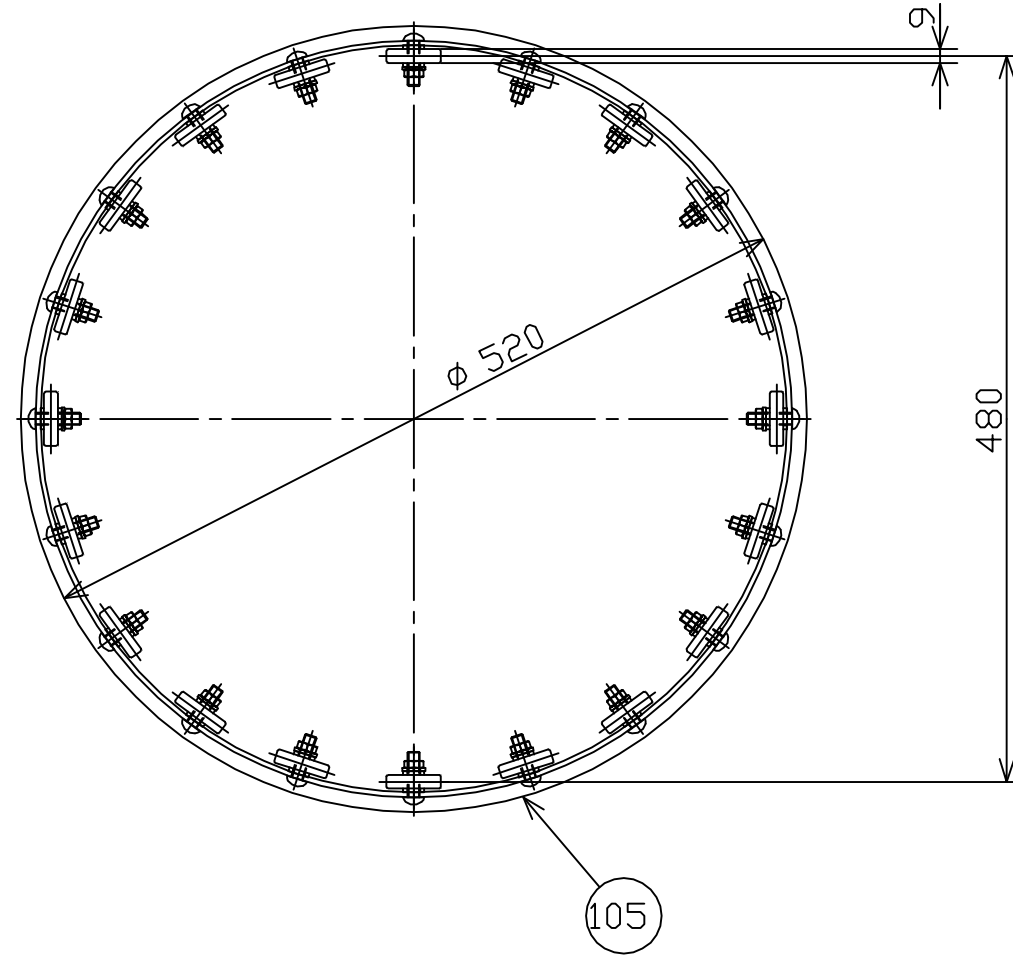


許容差についてはJISB0405(1991)の公差等級(粗級)に準ずる。

品番	品名	材質	一台分個数	製作個数	備考
101	削り出しホイール	スチール			W-36BW
102	六角穴付ボタンスボルト	SCM			M8X30L (メッキ付)
103	バネ座金	SWRH			M8 (メッキ付)
104	六角ナット 3種	SWCH			M8 (メッキ付)
105	フレーム	SPHC	1		t3.2/t3 (焼付け塗装)



標準色：メタリックシルバー

△				尺度	1:5	客先 名称	殿	MAKI 株式会社 マキテック	
△				日付	2012/05/21				
△				承認	検図 製図				
△				田嶋	長谷川 波多野				
改訂番号	年月日	改訂事由	担当			ルーラー	LR-500B	図番	LR-500B-01-00-000