

## AR40-RG2 ローラエッジダコーレスタイプ

## AR40-K2 ナイフエッジタイプ

ステンレス製

ヘッドドライブ

軽量機種

インバータ変速

IP65

抗菌・防カビベルト

小物搬送の乗り移りに最適です。  
片側ローラエッジです。



※脚はオプションです。

目安搬送能力 全長 3m  
300BW  
**15kg** / 全長 乾燥時

小物搬送の乗り移りに最適です。  
片側ローラエッジです。

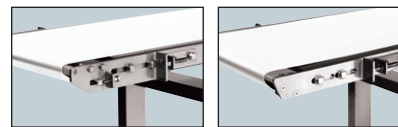


※脚はオプションです。

目安搬送能力 全長 3m  
300BW  
**10kg** / 全長 乾燥時

### 型式の見方

<b>AR401</b>	<b>RG2U</b>	<b>300</b>	<b>1,500</b>	<b>H6</b>	<b>C90</b>
AR401 40Hフレーム 2B材 AR402 40Hフレーム #400研磨材	ローラエッジタイプ RG2U ヘッドドライブ上置 RG2D ヘッドドライブ下置 RG2H 中空軸	ベルト幅 (mm)	機長 (mm)	T 定速 H 変速 数字 速度記号	A 単相 100V B 単相 200V C 三相 200V 数字 モータ出力
	<b>K2U</b>				
	ナイフエッジタイプ K2Uヘッドドライブ上置 K2Dヘッドドライブ下置 K2H中空軸				



ローラエッジ部

ナイフエッジ部

### コンベヤ速度表

(単位 m/min)

定速		変速	
記号	50/60Hz	記号	20~60Hz
T1	2.3/2.7	H1	0.9~2.7
T2	2.8/3.4	H2	1.1~3.4
T3	3.4/4.1	H3	1.4~4.1
T4	4.6/5.5	H4	1.8~5.5
T5	5.7/6.8	H5	2.3~6.8
T6	6.8/8.2	H6	2.7~8.2
T7	9.5/11.4	H7	3.8~11.4
T8	11.4/13.7	H8	4.6~13.7
T9	13.7/16.4	H9	5.5~16.4
T10	19.0/22.8	H10	7.6~22.8
T11	22.8/27.3	H11	9.1~27.3
T12	27.3/32.8	H12	10.9~32.8

●モータ回転速度 1,500rpm / 1,800rpm(50Hz/60Hz)

●駆動効率95% ●ドライブプーリ径φ76

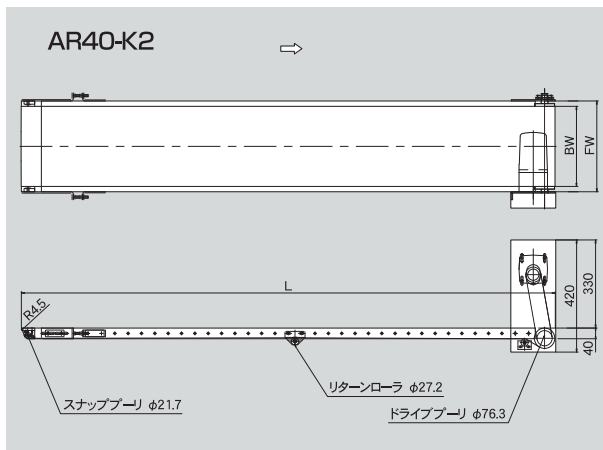
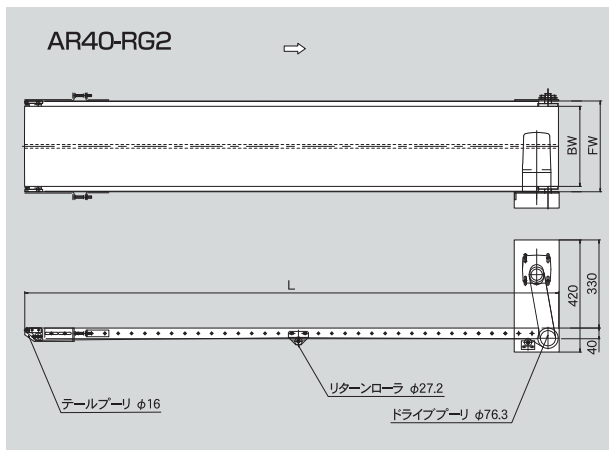
注) 表は無負荷時の速度を表しています。

### 仕様

(単位 mm)

型式	AR40-RG2・AR40-K2							
ベルト幅(BW)	100	150	200	250	300	400	500	600
機幅(FW)	140	190	240	290	340	440	540	640
機長(L)	1,000~3,000							
機高(H)	min500							
フレーム	SUS304 40H (401:2B材 402:#400研磨材)							
ベルト	樹脂製食品ベルト(抗菌・防カビ)							
搬送能力	AR40-R2...15(kg/台) AR40-K2...10(kg/台)							
モータ出力	90W・100W・200W(※単相100V、200Vで100W以上の場合は変速のみとなります)							
電源	AC100V(単相)・AC200V(単相)・AC200V(三相)							
オプション	ガイド・脚・ON/OFFスイッチ							

### 図面



※電源ケーブル2m付 単相100Vはプラグ付です。単相200V・三相200Vは端子渡しです。

※正確な速度選定が必要な場合は、変速式をお勧めします。