

## AR60-DG2 サン付ダコーレスタイプ

ステンレス製

センタードライブ

軽量機種

インバータ変速

IP65

抗菌・防カビベルト

バラ物の傾斜搬送に! ベルトには高さ20mmのサンが付いているため、急傾斜搬送に適しており、ピッチ送り・バラ物搬送に適しております。また、形状の不安定なワークもスムーズに搬送できます。

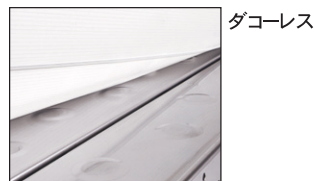


※脚・ガイドはオプションです。

目安搬送能力 全長 3m  
300BW  
乾燥時  
15kg / 全長 傾斜角 15°

### 型式の見方

<b>AR601</b>	-	<b>DG2U</b>	-	<b>300</b>	-	<b>1,500</b>	-	<b>H6</b>	-	<b>C200</b>
AR601 60Hフレーム 2B材 AR602 60Hフレーム #400研磨材		サン付タイプ DG2U ヘッドドライブ上置 DG2D ヘッドドライブ下置 DG2H 中空軸		ベルト幅 (mm)		機長 (mm)		T 定速 H 変速 数字 速度記号		A 単相 100V B 単相 200V C 三相 200V 数字 モータ出力

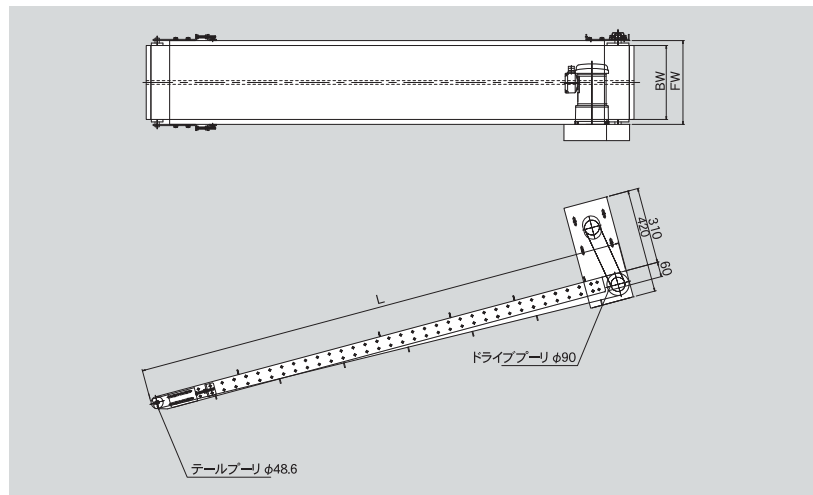


### 仕様

(単位 mm)

型式	AR60-DG2						
ベルト幅(BW)	300	350	400	450	500	550	600
機幅(FW)	340	390	440	490	540	590	640
機長(L)	1,000~3,000						
機高(H)	min500						
フレーム	SUS304 60H (601:2B材 602:#400研磨材)						
ベルト	樹脂製食品ベルト サン約300ピッチ×20H						
搬送能力	傾斜角15° 15(kg/3m) 傾斜角30° 10(kg/3m)						
モータ出力	200W (※単相 100V、200Vの場合は変速となります)						
電源	AC100V(単相)・AC200V(単相)・AC200V(三相)						
オプション	ガイド・脚・ON/OFFスイッチ						

### 図面



※電源ケーブル2m付 単相 100Vはプラグ付です。単相200V・三相200Vは端子渡しです。  
※正確な速度選定が必要な場合は、変速式をお勧めします。

### コンベヤ速度表

(単位 m/min)

定速		変速	
記号	50/60Hz	記号	20~60Hz
T1	2.5/3.0	H1	1.0~3.0
T2	3.4/4.0	H2	1.3~4.0
T3	4.0/4.8	H3	1.6~4.8
T4	5.0/6.0	H4	2.0~6.0
T5	6.7/8.1	H5	2.7~8.1
T6	8.1/9.7	H6	3.2~9.7
T7	10.1/12.1	H7	4.0~12.1
T8	13.4/16.1	H8	5.4~16.1
T9	16.1/19.3	H9	6.4~19.3
T10	20.1/24.1	H10	8.1~24.1
T11	26.9/32.2	H11	10.7~32.2
T12	32.2/38.7	H12	12.9~38.7

●モータ回転速度1,500rpm/1,800rpm(50Hz/60Hz)  
●駆動効率95% ●ドライブプーリ径φ90  
注)表は無負荷時の速度を表しています。