

# AR-CS ベルトカーブコンベヤ

# AR-CM ベルトカーブコンベヤ

ステンレス製

ヘッドドライブ

軽量機種

インバータ変速

IP65

ラインレイアウトに欠かせない  
コンパクト型カーブコンベヤです。  
省スペースでの方向転換に  
ご利用ください。



## ■AR-CS

目安搬送能力

10kg / 台

300BW  
乾燥時

## ■AR-CM

目安搬送能力

30kg / 台

300BW  
乾燥時

## ■型式の見方

<b>AR01</b>	<b>CS</b>	<b>300</b>	<b>90R</b>	<b>H6</b>	<b>C100</b>
AR01 2B材 AR02 #400研磨材	ベルトカーブタイプ CS ヘッドドライブ CM ヘッドドライブ	ベルト幅 (mm)	数字 角度 R R型 L L型	T 定速 H 変速 数字 速度記号	A 単相 100V B 単相 200V C 三相 200V 数字 モータ出力

## ■仕様

型式	AR-CS	AR-CM
ベルト幅(BW)	200・300・400・500	300・400・500・600
カーブ角度	90°	90°
内側半径	200	250
機高(H)	min500	
フレーム	SUS304 (01:2B材 02:#400研磨材)	
ベルト	樹脂製食品ベルト	
搬送能力	10(kg/台)	30(kg/台)
モータ出力	90W	200W(※単相100V、200Vの場合は変速となります)
電源	AC100V(単相)・AC200V(単相)・AC200V(三相)	
オプション	脚・ON/OFFスイッチ	

(単位 mm)

## ■AR-CSコンベヤ速度表 (単位 m/min)

定速		変速	
記号	50/60Hz	記号	20~60Hz
T1	1.6/1.9	H1	0.6~1.9
T2	1.8/2.2	H2	0.7~2.2
T3	2.3/2.8	H3	0.9~2.8
T4	3.1/3.7	H4	1.2~3.7
T5	3.8/4.5	H5	1.5~4.5
T6	4.7/5.6	H6	1.9~5.6
T7	5.6/6.7	H7	2.2~6.7
T8	7.8/9.4	H8	3.1~9.4
T9	9.3/11.2	H9	3.7~11.2
T10	11.3/13.5	H10	4.5~13.5
T11	15.6/18.7	H11	6.2~18.7
T12	18.8/22.5	H12	7.5~22.5
T13	22.5/27.0	H13	9.0~27.0

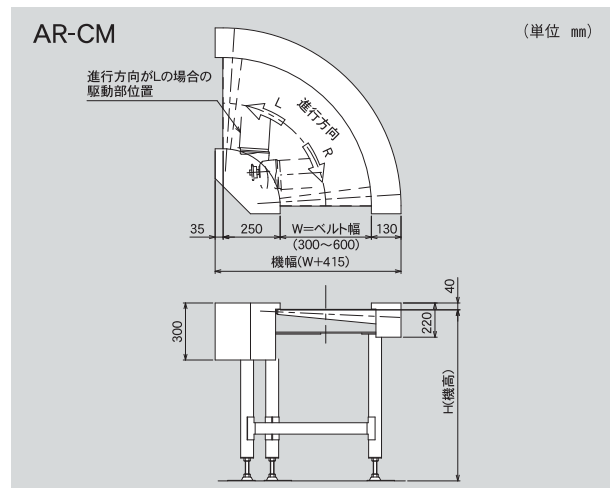
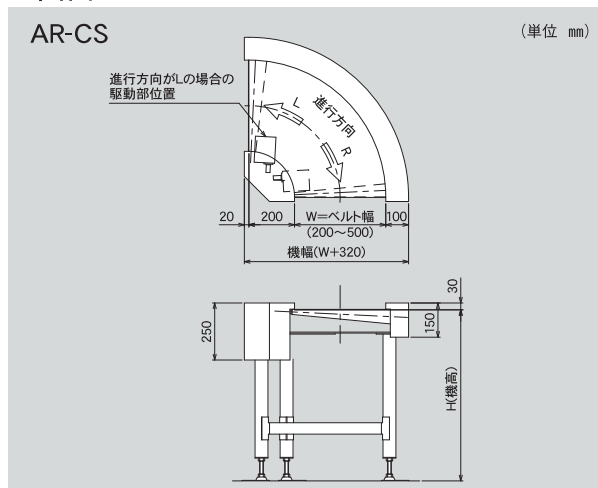
- モータ回転速度1,500rpm/1,800rpm(50Hz/60Hz)
- 駆動効率95%

(注) 表は無負荷時の速度を表しています。

## ■AR-CMコンベヤ速度表 (単位 m/min)

定速		変速	
記号	50/60Hz	記号	20~60Hz
T1	15/18	H1	6~18
T2	20/24	H2	8~24

## ■図面



※電源ケーブル2m付 単相100Vはプラグ付です。単相200V・三相200Vは端子渡しです。  
※正確な速度選定が必要な場合は、変速式をお勧めします。