

Type 40-S1 スタンダードタイプ

Type 40-G1 ダコーレスタイプ

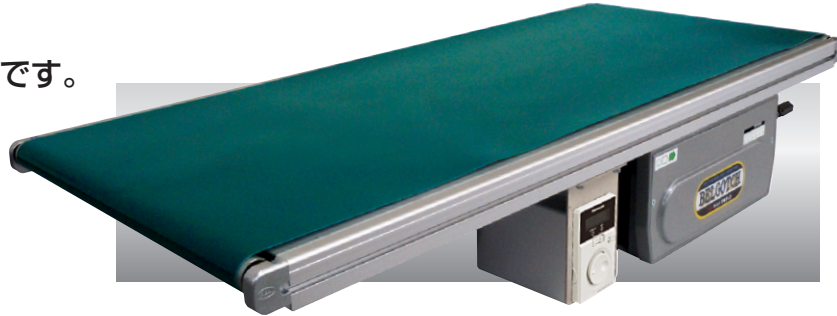
40フレーム

アルミフレーム

センタードライブ

軽量機種

標準ナットの
後入れが可能です。



※機長、ベルト幅によっては、チェーン方式となります。
※脚はオプションです。オプションページをご参照ください。
(標準色シルバー)

SELECT 型式表示

Type40 - S1 - 350 - 2,000 - B1 - C120

数字/フレーム厚 (mm) S:スタンダード G:ダコーレス 1:センタードライブ
ベルト幅(mm) 機長(mm) 定速/ T A(AC100V単相) 変速/ B 8(AC200V単相) 数字/速度記号 C(AC200V三相)
数字/モータ出力 (60W・90W・120W)

SIZE 標準仕様

	(単位 mm)						
ベルト幅(公称)	350	400	500	600	(700)	(800)	
機幅	390	440	540	640	(740)	(840)	
機長	1,000~6,000						

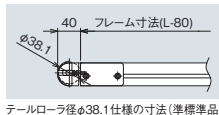
() 標準品はダコーレスタイプのみで、テールローラ径はφ38.1になります。

ベルト速度 | ベルト速度表参照してください 電 源 | AC100V(単相) AC200V(単相) AC200V(三相)
モータ出力 | 定速 60W・90W 変速 120W 搬送能力 | 搬送能力表参照して下さい
ベルト(標準) | ポリウレタンベルト (色:グリーン、食品規格適合、帯電防止処理) オプション | 脚、ガイド…他

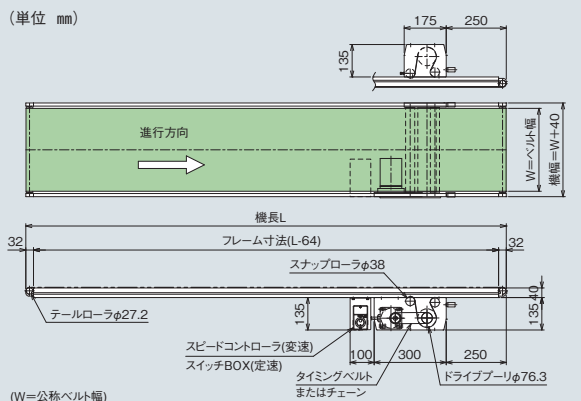
- ベルト幅の寸方は、上記ベルト幅より5mm狭く、機長4mを超える場合は10mm狭くなります。
- ベルト幅500~800タイプは10mm狭くなります。

標準設定モータ出力表

機長	ベルト幅	350~600	700~800
1,000~3,000	定速	60W	
	変速	120W	
3,001~6,000	定速	90W	120W



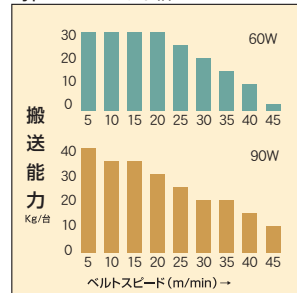
DRAWING



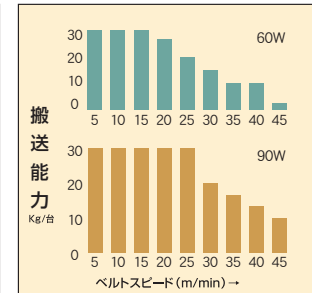
DATA

搬送能力グラフ(定速)

Type40-S1 ベルト幅350W



Type40-G1 ベルト幅350W



- グラフは水平分散荷重時の能力です。袋物の搬送は、40%以下の設定でご利用下さい。搬送能力は、諸条件で変動します。
- Type34タイプにてフレームのみ40フレームも製作できます。

ベルト速度表

減速比	速度記号	定速 (m/min) 50/60(Hz)	減速比	速度記号	変速 (m/min) 50/60(Hz)
1/180	T1	1.9/2.3	1/200	B1	0.1~3.4
1/150	T2	2.3/2.7			
1/120	T3	2.8/3.4			
1/100	T4	3.4/4.1			
1/90	T5	3.8/4.5			
1/75	T6	4.6/5.5			
1/60	T7	5.7/6.8	1/50	B3	0.4~13.6
1/50	T8	6.8/8.2			
1/36	T9	9.5/11.4			
1/30	T10	11.4/13.7			
1/25	T11	13.7/16.4	1/30	B4	0.6~22.7
1/18	T12	19.0/22.8			
1/15	T13	22.8/27.3			
1/12.5	T14	27.3/32.8	1/20	B5	1.0~34.1
1/9	T15	37.9/45.5			
			1/15	B6	1.2~45.5

- 定速のベルト速度は、モータ回転数1500/1800rpm(50/60Hz)ドライブプリー径φ76.3、駆動効率95%で計算しております。
- 変速のベルト速度は、モータ回転数80rpm~3000rpm(50/60Hz)ドライブプリー径φ76.3、駆動効率95%で計算しております。
- 速度は計算値のため、モータの特性と負荷の状況により異なる場合がありますので、正確な速度設定が必要な場合は、変速式をお薦めします。
- 変速120W 速度記号B1~B4はチェーン駆動 。その他はタイミングベルト駆動になります。

フレーム(拡大写真)

