

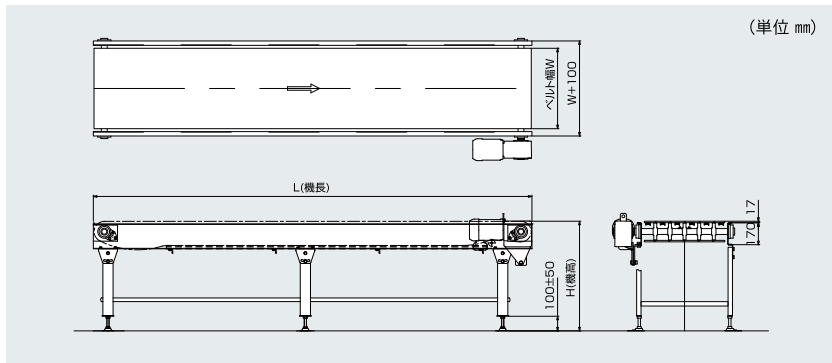
AMB-2 モジュラーベルトコンベヤ

スチール製

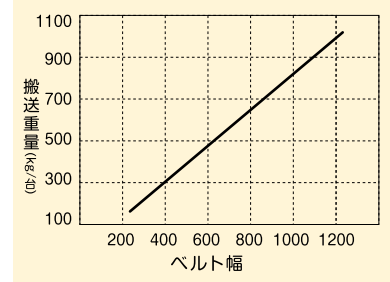
ヘッドドライブ

中量機種

樹脂製スプロケットによる駆動方式のため、ベルトの蛇行、スリップがありません。
リターン樹脂レール受けタイプとして各種ベルトのバリエーションにも対応しております。
ローラートップベルトにする事によりワークの横移動も可能です。



ベルト幅と搬送能力(機長5000mmの場合)



※上記はベルト単体での負荷率70%時均等荷重での搬送能力表となります。

型式の見方	型式	機長(L)	ベルト幅(呼び)(W)	速度	モーター容量
(例)	AMB-2	5000L	610W	V4	0.75

■仕様 (単位 mm)

型式	AMB-2
ベルト幅 (W)	230~1220
機長 (L)	1000~10000
機高 (H)	min400
ベルト	プラスチックモジュラーベルト(別表1,2)
搬送能力	40kg/m
モーター出力	0.4kW 0.75kW 1.5kW
電源	AC200V(三相)
オプション	ベルト用ガイド、脚

■速度表(機長5000mm,機幅610mmの場合) (単位 mm)

記号	速度(m/min) 50/60Hz	モーター容量(kW)
V1	4.7/5.6	0.4
V2	5.5/6.6	0.4
V3	7.3/8.8	0.4
V4	9.6/11.6	0.4
V5	11.1/13.3	0.4
V6	14.5/17.4	0.75
V7	18.4/22.0	0.75
V8	23.3/28.0	1.5

※使用条件の組合せにより上記仕様が変わる場合もあります。

※上記仕様以外の重量、その他特殊対応、製作可能ですので都度問い合わせをお願い致します。

別表1 <搬送ベルトの種類>

<p>①S8-0 FLT フラットトップ 平滑表面クローズドタイプ フラットトップ表面</p>	<p>②S8-0 SRS 滑り防止 平滑表面クローズドタイプ 歩いても、肘をついても 快適な滑り防止表面</p>	<p>③S8-0 NSK1 ノンスキッド(1) クローズドタイプ ノンスキッド表面クローズド タイプのアンチスキッド構造 リターン支持用のフラットトップ付き</p>	<p>④S8-25 RAT ラジラストップ 開口率25%のラウンドコンタクト構造 ラジラストップ表面は搬送物との 接触を最小限に抑え、 優れた剥離性を実現</p>	<p>⑤S8-0 FRT1 フリックショントップ(1) 強力グリップパッド付フリクショントップ 深い溝が付いた特殊な表面で、 汚れが溝から流れ落ちる上、 柔軟性がさらにアップ クローズドセンジ</p>
<p>⑥標準仕様</p>	<p>⑦コンフィグ1</p>	<p>⑧コンフィグ2</p>	<p>⑨S8.1-30 FLT フラットトップ 開口率30%のフラットトップ 製品接触面53% (最大開口:9.7X7mm/0.38X0.28IN) 平滑表面</p>	
<p>S8-0 RTP A90 ローラートップ A90 ベルト進行方向90度に回転するローラートップ付クローズドタイプ低摩擦搬送物合流バージョン</p>				

別表2 <搬送ベルトの種類>

<p>⑩QNB C</p>	<p>⑪LPB Rough</p>	<p>⑫QNB Rough</p>	<p>⑬JCB Y-Top</p>	<p>⑭SNB M2 20%</p>	<p>⑮QNB C Rubber</p>	<p>⑯SNB M2 34%</p>
---------------	-------------------	-------------------	-------------------	--------------------	----------------------	--------------------