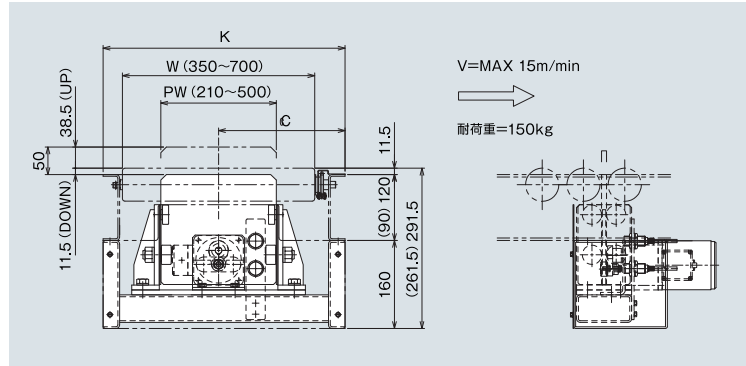
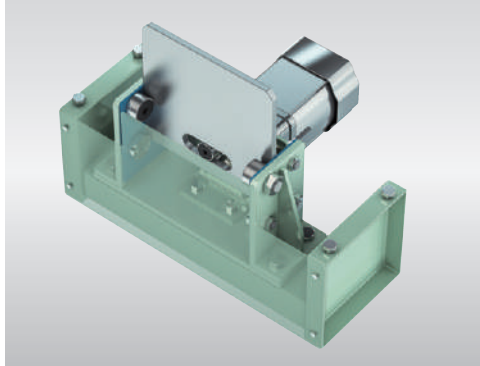


FEST 電動ストッパー

エアー設備がない所、エアーが使用できない場所に最適です。

(単位 mm)



■ 型式の見方

型式	プレート幅 (PW)	センター	機幅	取付フレーム (A・B)	電源 (A・B)	近接センサー (K・無記号)
(例) FEST	210~500	C	K	A:120 B:90	A:単相100V B:単相200V	K:近接センサー付 無記号:なし

■ 仕様

(単位 mm)

型 式	
駆動方式	電動式
ストッパープレート幅 (W)	210~500W
適合ローラ幅	プレート幅+100以上とします
CV取付フレーム	A:120 B:90
モーター容量	小型レバースンプルモータ 40W
電源	単相100V、200V

(単位 mm)

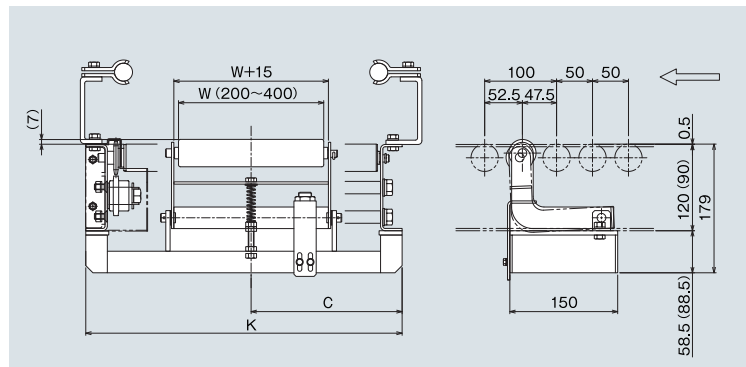
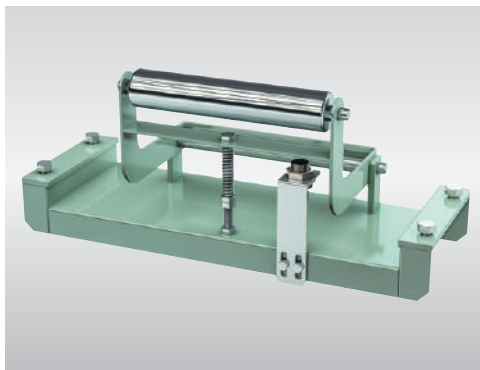
PW	K
210	440~790
300	530~790
400	630~790
500	730~790

搬送速度 (m/min)	左記の場合の耐荷重 (kg)
5	~350
10	~250
15	~150

FRS ローラセンサー

搬送用の間接切センサーです。

(単位 mm)



■ 型式の見方

型式	センサーローラ幅 (RW)	センター	機幅	取付フレーム	取付フレーム (A・B)	近接センサー (K・無記号)
(例) FRS	RW	C	K	A・B	A:120 B:90	K:近接センサー付 無記号:なし

■ 仕様

(単位 mm)

型 式	
センサーローラ幅 (RW)	200W・250W・300W・350W・400W
適合ローラ幅	センサーローラ幅+50以上とします
CV取付フレーム	A:120 B:90
最小搬送重量	5kg以上

(単位 mm)

RW	K
200	440~650
250	490~650
300	540~650
350	590~650
400	640~650