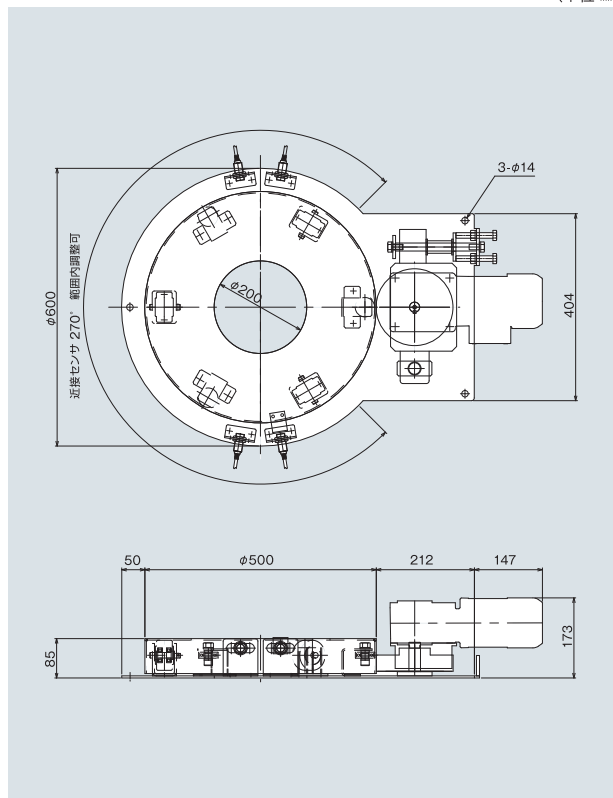
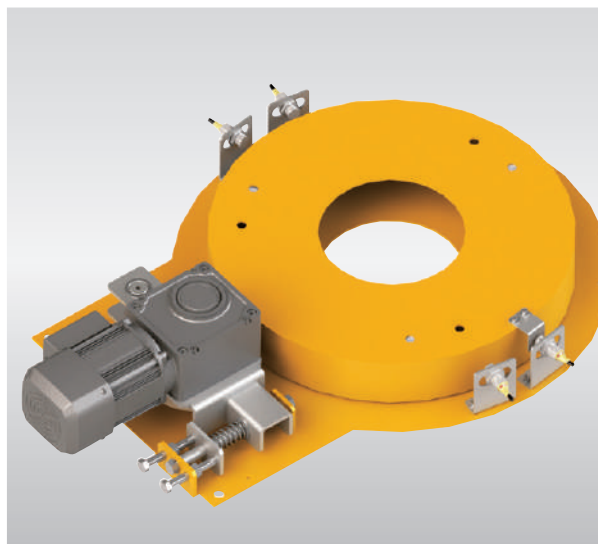


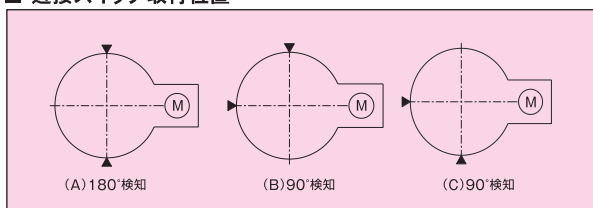
SPTT 軽量型ターンテーブル

駆動部オートテンション機構付で360度回転が可能です。
テーブル高さ85mmの低床型で50kg荷重用ターンテーブル。

(単位 mm)



■ 近接スイッチ取付位置



※上記パターン以外の取付については、別途指示をお願いします。

■ 型式の見方

| | | | | |
|----------|-------|----|--------|----------|
| 型式 | テーブル径 | 速度 | 近接スイッチ | スイッチ取付位置 |
| (例) SPTT | 500 | V1 | P1 | A |

※近接スイッチが不要の場合は無記号、必要な場合はPの次に必要個数を入れて下さい。

■ 速度・搬送能力表

| 速度記号 | 速度(m/min)50/60Hz | モーター容量(kW) | 搬送重量(kg) |
|------|------------------|------------|----------|
| V1 | 3.4/4.4 | 0.1 | 50 |
| V2 | 4.4/5.5 | | |
| V3 | 6.0/7.2 | | |
| V4 | 7.4/9.0 | | |
| V5 | 9.0/10.8 | | |
| V6 | 12.2/14.6 | | |
| V7 | 14.4/17.2 | | |
| V8 | 18.0/22.0 | | |

■ 近接スイッチ

| 記号 | 仕様 |
|-----|-----|
| 無記号 | 不要 |
| P1 | 1カ所 |
| P2 | 2カ所 |
| P3 | 3カ所 |
| P4 | 4カ所 |
| P5 | 5カ所 |
| P6 | 6カ所 |

※上記以外のテーブル径にも対応可能ですので都度問い合わせをお願い致します。 ※速度が速い場合はスロースタート、スロースタート制御をしてください。
※速度は外周速度です。モーターブリー接触摩擦方式。 ※偏荷重の場合はご相談下さい。

■ 仕様

(単位 mm)

| 型 式 | SPTT |
|---------------|----------------------|
| テーブル寸法 | 500 |
| 駆動方式 | ブリー接触摩擦 |
| 機高(H) | 85 |
| 積載重量(kg) | max50 |
| モーター容量(ブレーキ付) | 0.1 kW (AC200V三相) |
| 塗装色 | ブライトイエロー(日塗工T25-80W) |
| オプション | 近接スイッチ |