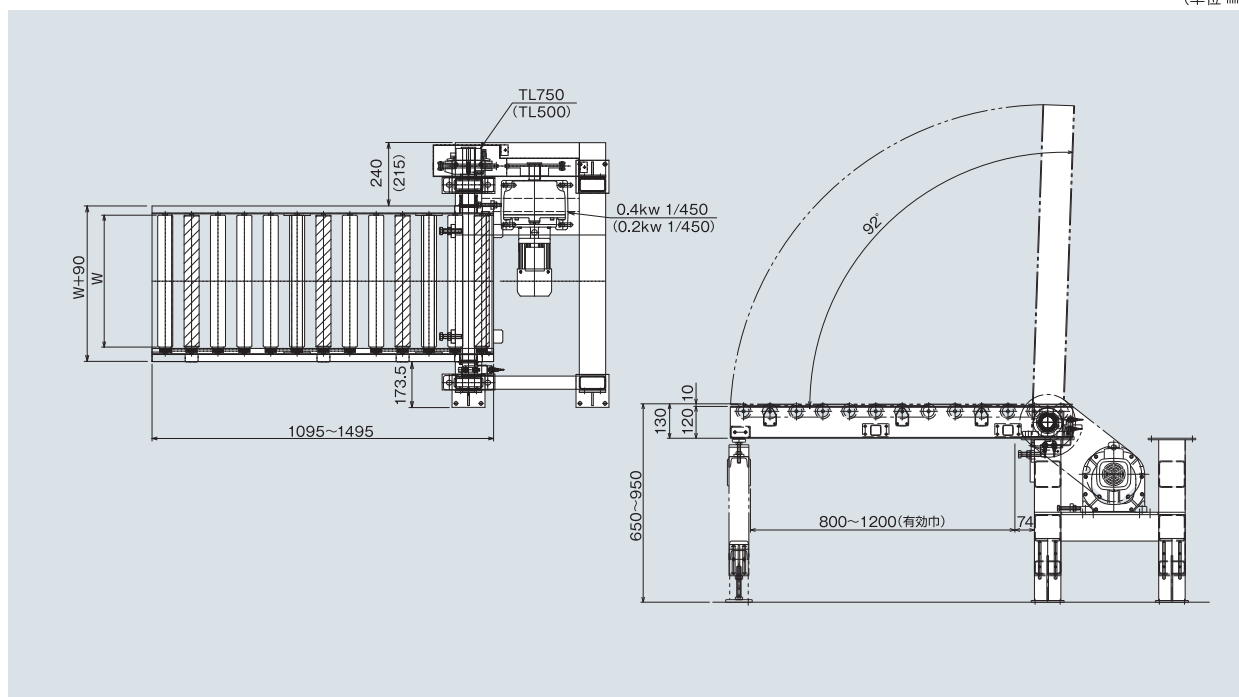


## FDH 電動ハネ上げ

モーター駆動式のハネ上げユニットです。  
人や台車の動線確保に最適な設備です。



※架台上的コンベヤは含まれておりません。  
(単位 mm)



### ■ 型式の見方

型式	フレームの長さ(L)	ローラ幅(W)	ローラピッチ(P)	機高(H)
(例) FDH	1,095・1,295・1,495	400~800	100	650~950

### ■ 仕様

(単位 mm)

型 式	FDH
駆動方式(ハネ上げ部分)	チェーン駆動
ハネ上げ速度	3~5s/92° (60Hz,インバータ)
駆動方式(搬送部分)	モーターローラ(ウレタン製Vベルト,SST-57B)
ローラ幅(W)	400~800 50とび
ローラピッチ(P)	100
フレーム寸法	[120×30×3.2
有効幅	800(フレーム長さ 1095L時)・1000(1295L時)・1200(1495L時)
モーター出力(kW)	0.2(ローラ幅が500Wまで、且つフレーム長さ1095L時) 0.4(ローラ幅が550W以上、又はフレーム長さ1295L以上)
電源	AC200V(三相)

※架台上的コンベヤは含まれておりません。