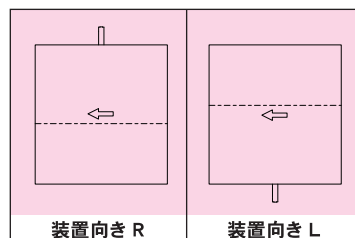
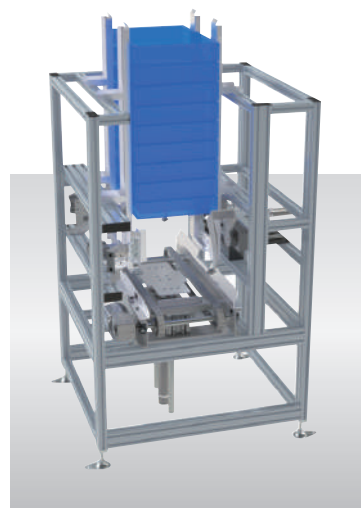
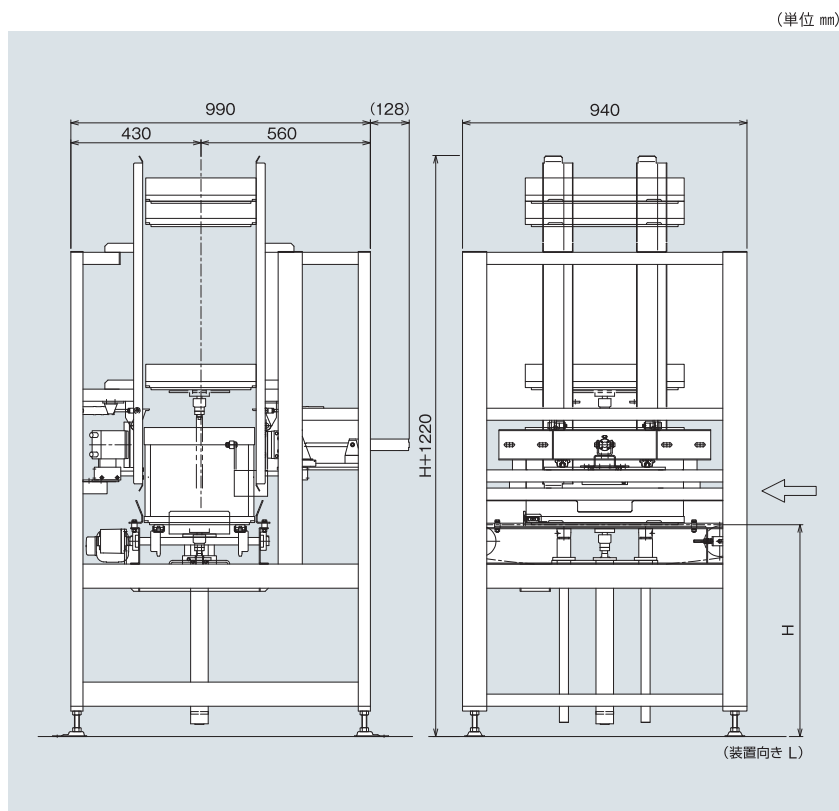


CFS オリコン折畳段積み装置

空の折りたたみコンテナを自動で折り畳み、積み上げる装置です。
 畳む・積み上げるをワンスペースで行うことができます。
 人手による畳み作業を無くし、作業の効率化に繋がります。
 ユニットとしてラインに組み込めるため前後のコンベヤ機種を選びません。



■ 型式の見方

(例)	型式 CFS	装置向き R	高さ H H700	速度 V1	ソレノイドバルブ W3	スイッチ AS2
-----	-----------	-----------	--------------	----------	----------------	-------------

■ 仕様

型 式	CFS
対応オリコン	525(L) × 325(W) × 321(H)
MAX積み上げ数	10ヶ
搬送方式	ブラチェーンコンベヤ(#40)
モーター出力(kW)	0.1
モーター電源	AC200V(三相)
搬送最低高さ(H)	700
駆動方式	昇降,折畳み:エアシリンダ,アクチュエータ
使用圧力	0.3~0.6MPa
エア消費量	50L/min
ソレノイドバルブ	2位置ダブル 無記号:不要, W1:AC100V, W2:AC200V, W3:DC24V
オートスイッチ	無記号:不要, AS1:各1, AS2:各2

※外周カバー・光電センサーは別売りとなります。
 ※能力・エア消費量は目安値となります。諸条件にて変動する為都度ご確認ください。
 ※オリコンサイズに合わせ標準以外の仕様も製作しておりますのでご相談ください。
 ※実際に使用するワークを頂いての設計が必要な場合があります。

■ 速度・処理能力

記号	速度(m/min) 50Hz/60Hz	能力(枚/時間) 50Hz/60Hz
V1	7.1 / 8.6	107 / 111
V2	8.6 / 10.3	111 / 114
V3	10.7 / 12.9	115 / 118
V4	14.3 / 17.1	119 / 121
V5	17.1 / 20.6	121 / 123

※上記値は概算理論値です。
 諸条件により変動する場合があります。