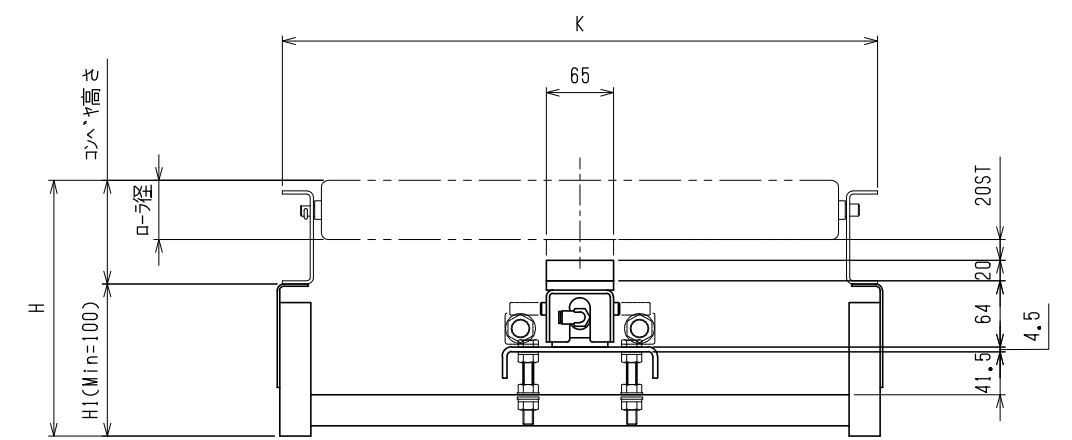
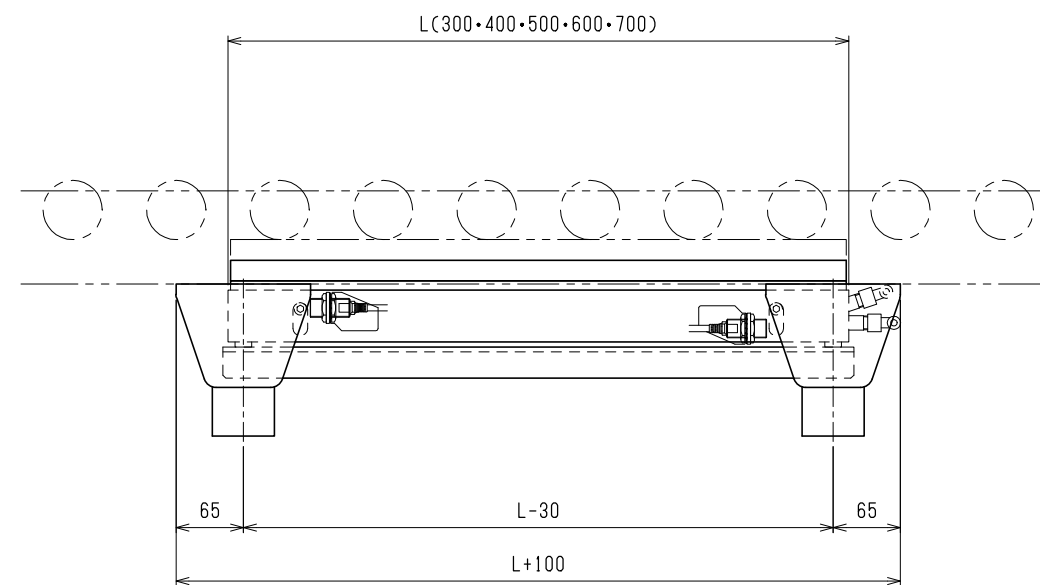
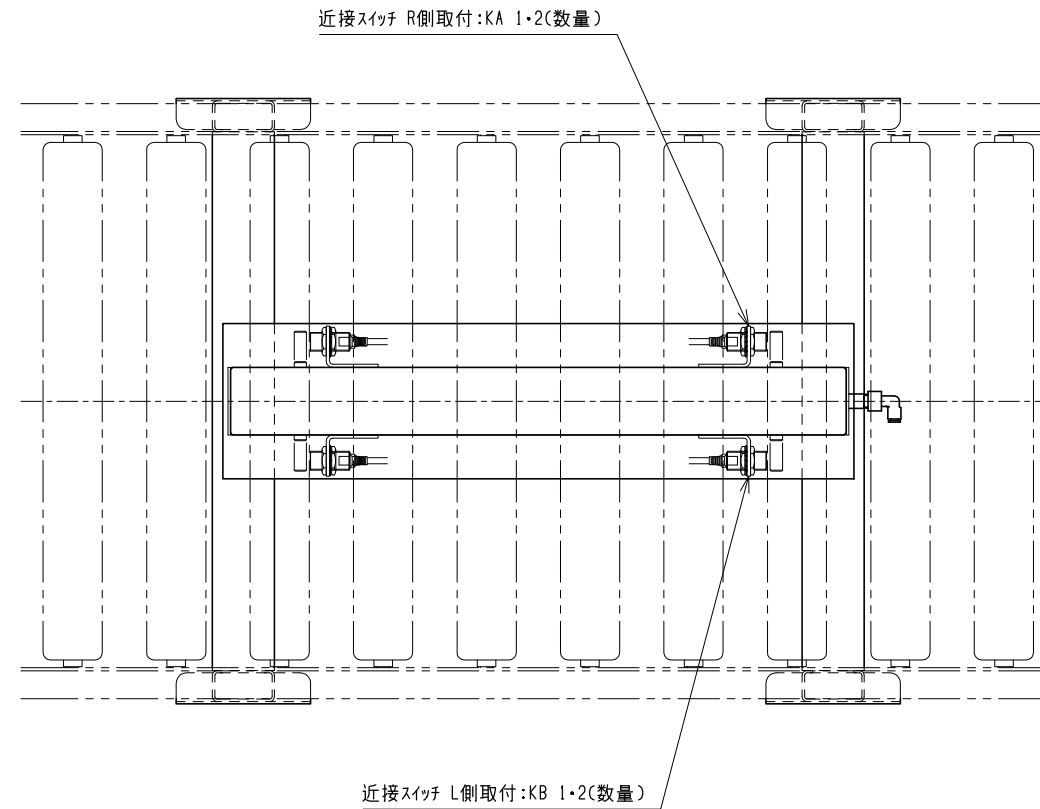


品番	品名	材質	一台分個数	製作個数	備考
----	----	----	-------	------	----



	改訂番号	年月日	改訂事由	担当	尺度	日付	承認	検図	製図	客先名称	殿	株式会社 マキテック
										エアリフトフレキ装置 ALBM	図番	