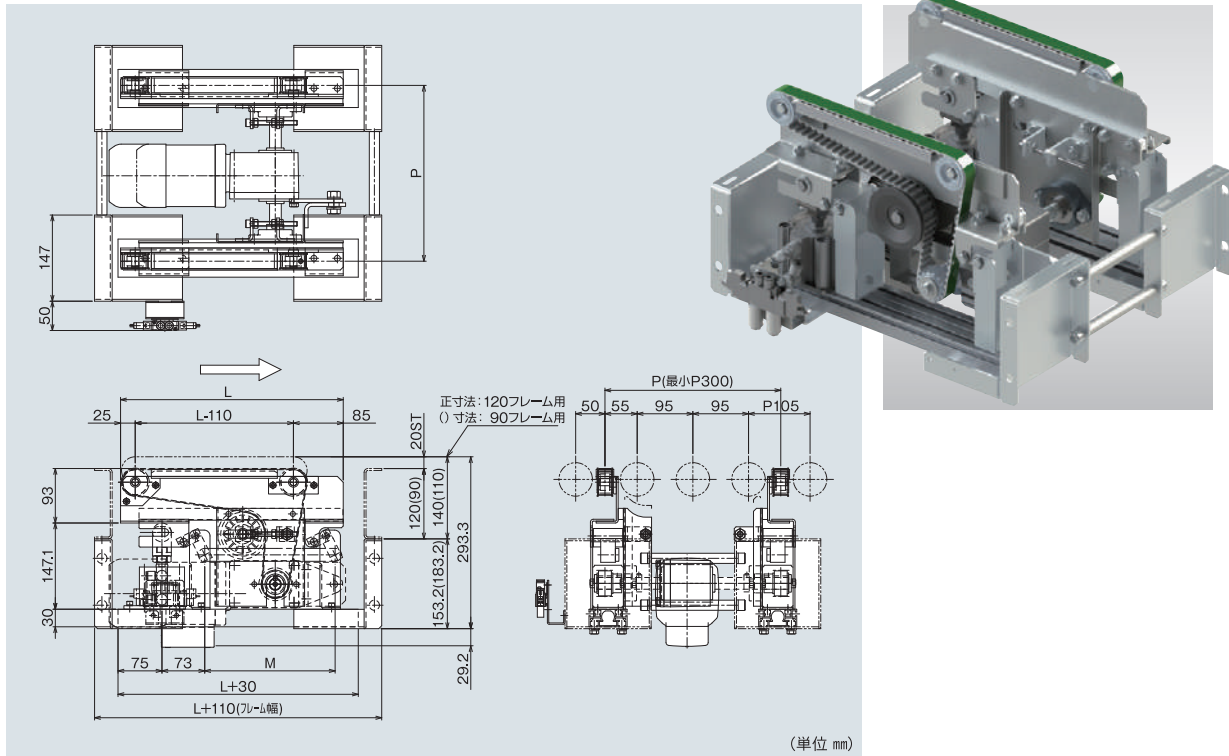


STM2 タイミングベルト移載機

タイミングベルトで搬送物を運ぶ、傷がつきにくい2条タイプの移載装置です。
テンションを緩めるだけでベルトの着脱ができ、メンテナンスが容易です。



■ 型式の見方

(例)	型式 STM2	長さ(L) 480	速度 V1	取付ブラケット A	ソレノイドバルブ W1	スイッチ AS2
-----	------------	--------------	----------	--------------	----------------	-------------

■ 速度・搬送能力表

速度記号	減速比	速度(m/min)50/60Hz	モーター容量(kW)
V1	1/60	3.6/4.4	0.1
V2	1/50	4.1/4.9	
V3	1/40	5.0/6.0	
V4	1/30	6.6/7.9	
V5	1/25	7.7/9.3	
V6	1/20	9.6/11.5	
V7	1/15	12.6/15.2	
V8	1/12.5	15.5/18.6	0.2
V9	1/10	19.8/23.8	
V10	1/7.5	26.0/31.2	

■ 寸法表

(単位 mm)

フレーム幅	L	M
490	380	222.5
590	480	322.5
690	580	422.5
790	680	522.5
890	780	622.5
990	880	722.5
1090	980	822.5

■ 仕様

(単位 mm)

型 式	STM2
長さ(L)	380~980 100とび
取付ブラケット	無記号:不要・A:[120フレーム用]・B:[90フレーム用]
ソレノイドバルブ	2位置ダブル 無記号:不要・W1:AC100V用・W2:AC200V用・W3:DC24V用 2位置シングル 無記号:不要・S1:AC100V用・S2:AC200V用・S3:DC24V用
スイッチ	無記号:不要・AS1:1ヶ・AS2:2ヶ (リレー・シーケンサー(DC24V・AC100V)いずれも使用可能)
搬送能力(kg)	max50
搬送ベルト	20幅 タイミングベルト
モーター容量(kW)	0.1・0.2(AC200V三相)
エアシリンダー	φ63×20st(エア圧0.4~0.8Mpa)×2本

※使用条件の組み合わせにより上記仕様が変わる場合があります。 ※標準以外の仕様も製作いたしておりますのでご相談ください。