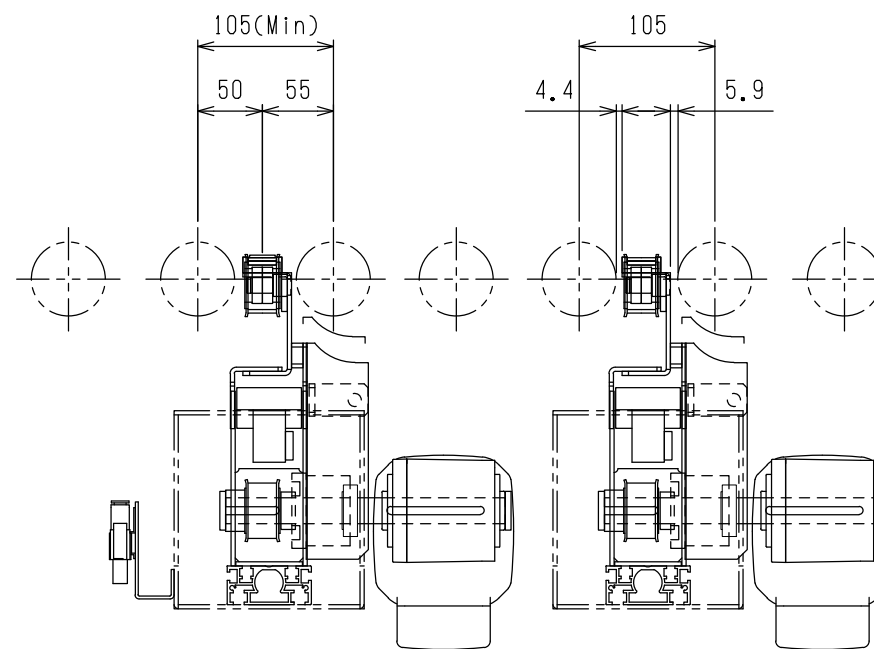
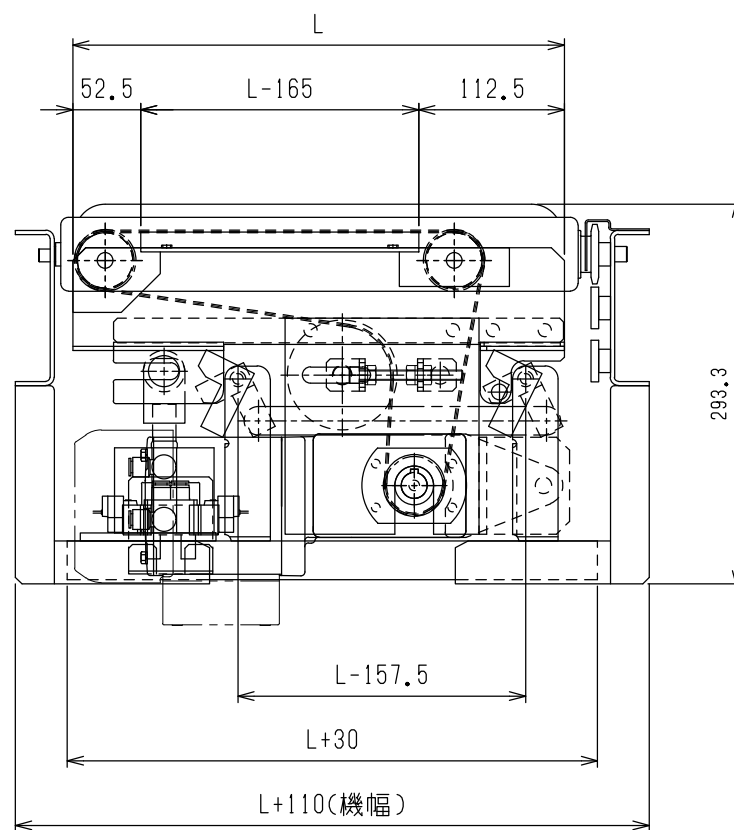
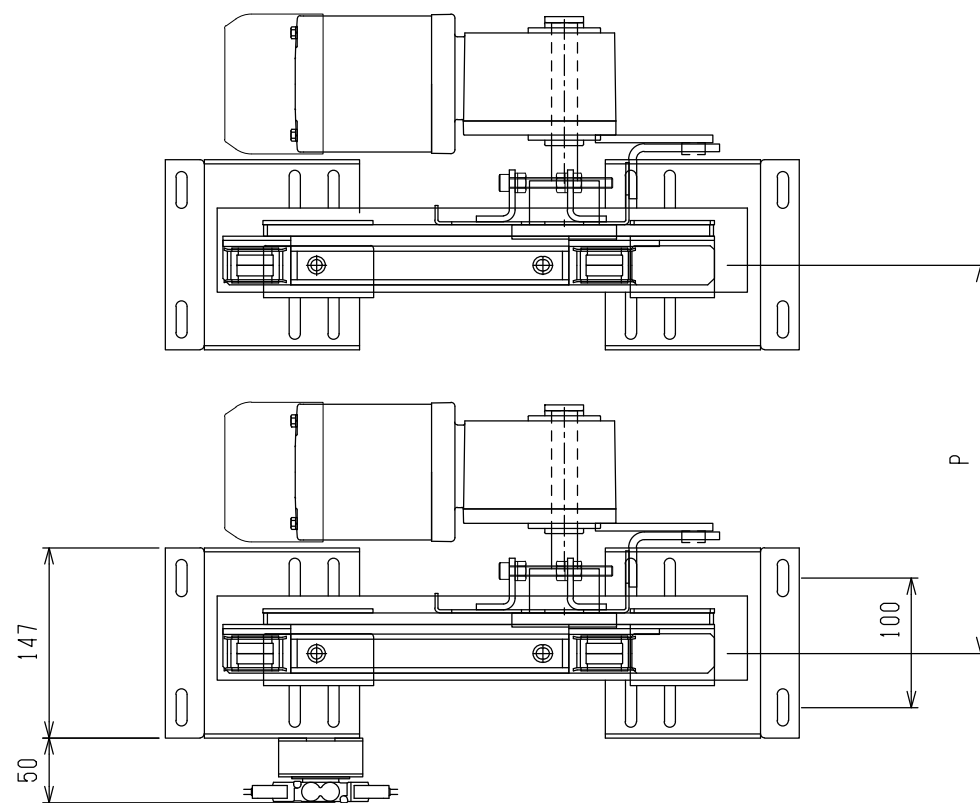


品番	品名	材質	一台分個数	製作個数	備考
----	----	----	-------	------	----



	尺度	客先	殿 株式会社 マキテック
	日付	名称	
	承認	検図	STM-1 タイミングベルト移載装置
改訂番号	年月日	製図	
	改訂事由	担当	図番