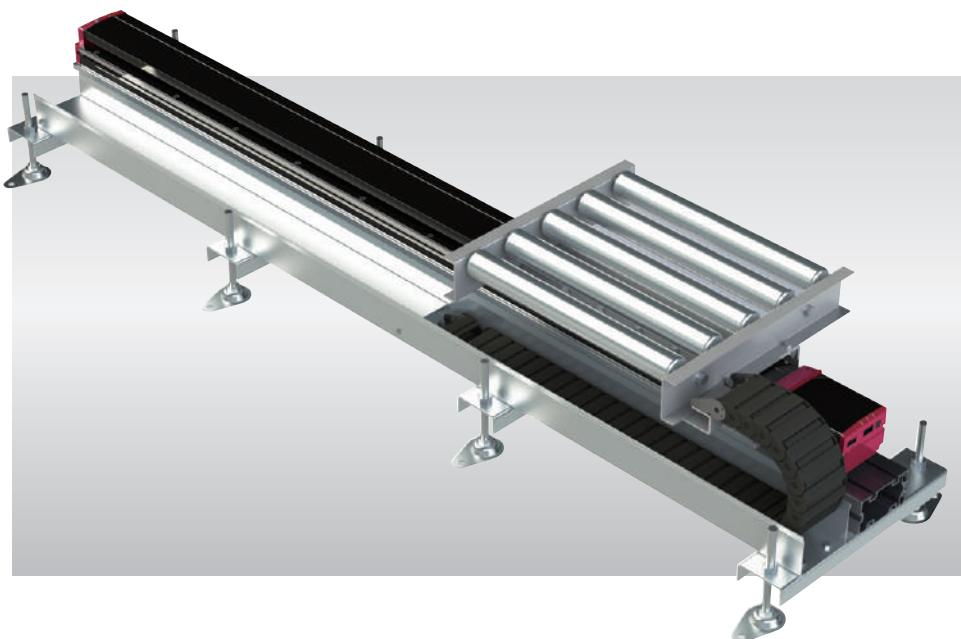
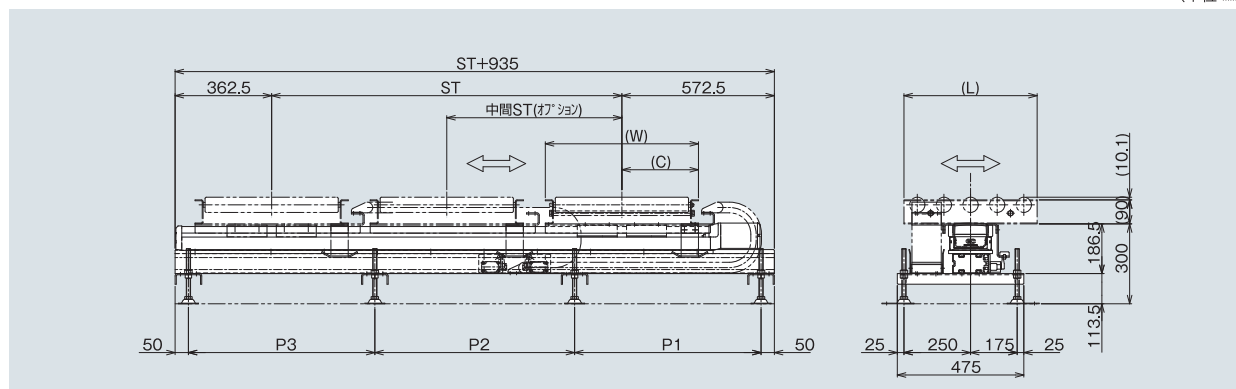


ATB3 トラバーサー

電動シリンダーを使用した簡易トラバーサーです。



(単位 mm)



■ 型式の見方

| | | | | | |
|-----|------------|------------------|--------------------|-------------------|-----------|
| (例) | 型式 ATB3 | 最大ST(S) S2315 | 移動ST(SS) SS2200 | 中間ST(SA) SA600 | リード 40 |
|-----|------------|------------------|--------------------|-------------------|-----------|

■ 仕様

(単位 mm)

| | |
|------------|--------------------|
| 型 式 | ATB3 |
| 長さ(L) | 350~500 |
| 幅(W) | 350~500 |
| 移動ストローク(S) | 815~2,315(50とび) |
| シリンダ | IAI エレシリンダ EC-S15X |
| モーター駆動用電源 | 単相100V or 200V |
| 制御電源 | DC24V |
| 付属ケーブル | 10m以内 |
| 制御方法 | NPN or PNP |

- ※ 脚ピッチ1000以下で取付が必要です
- ※ 脚ピッチ1000以上になる場合、脚を追加してください
- ※ 最大ST(S) ≥ 移動ST(SS) > 中間ST になるようにしてください
- ※ 中間STは、S + 中間停止数(A~) + 中間停止寸法を入れてください
例: SA600-SB1200-SC1600
- ※ 中間停止が必要な場合、1か所につきリミットスイッチ2個がつかます
- ※ ティーチングBOX及びPC専用ソフトは付属されておりません

最高速度表 (単位: mm/s)

| ST リード(mm) | 815~ 1565 | 1615 | 1665 | 1715 | 1765 | 1815 | 1865 | 1915 | 1965 | 2015 | 2065 | 2115 | 2165 | 2215 | 2265 | 2315 | 最大可搬質量 |
|---------------|--------------|------|------|------|------|------|------|------|------|------|------|------|------|------|------|------|---------------|
| 40 | 1500 | | | | | | | | | 1486 | 1431 | 1378 | 1329 | 1282 | 1237 | 1155 | 36kg(コンベヤ含む) |
| 20 | 1000 | 991 | 948 | 909 | 871 | 836 | 803 | 772 | 743 | 715 | 689 | 664 | 641 | 619 | 598 | 578 | 81kg(コンベヤ含む) |
| 10 | 500 | 495 | 474 | 454 | 436 | 418 | 402 | 386 | 371 | 358 | 345 | 332 | 320 | 309 | 299 | 289 | 108kg(コンベヤ含む) |

※ 上記表は最高速度の為、搬送物・コンベヤの重心により、遅くなる場合があります