

品番	品名	材質	一台分個数	製作個数	備考
101	ローラ	SUS304	1式		RS-3810PD-12 W
102	パイプ軸	SUS304	1式		呼び$\phi 12$ ($\phi 12 \times 1.0, W+40$)
103	フレーム	SUS304	1式		[60x30x2]
104	パイプ支手	SUS304	1式		$\phi 17.3$ (W+15)
105	連結金具	SUS304	1式		オプション品

仕様

標準機長 L	1000,1500 2000,3000
ローラ幅 W	100~600 フリーサイズ
ローラ間隔 P	50,75 100,150

ローラ間隔(P)

機長 L	呼称ピッチ	実ピッチ
1000	75	77
1000	150	142
2000	75	77
2000	150	154

* 上記の機長とピッチの組合せの場合
実ピッチが変わります。

支手

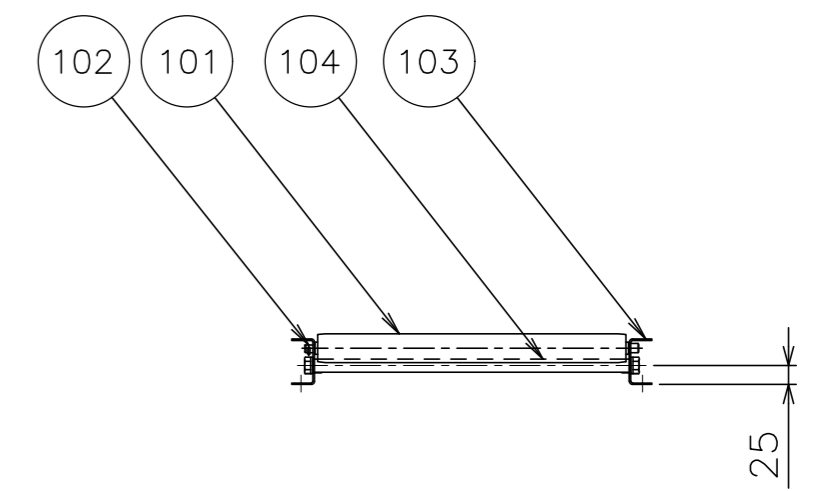
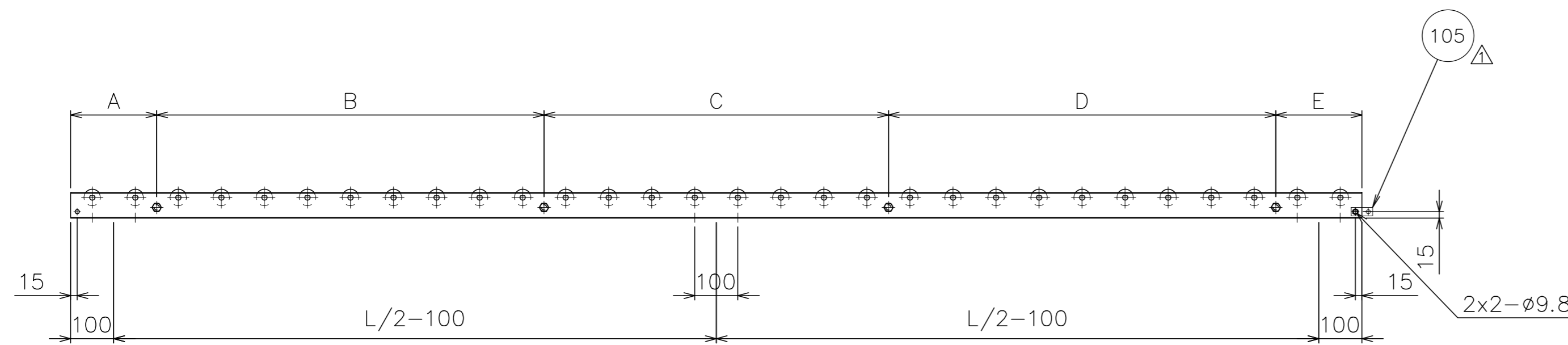
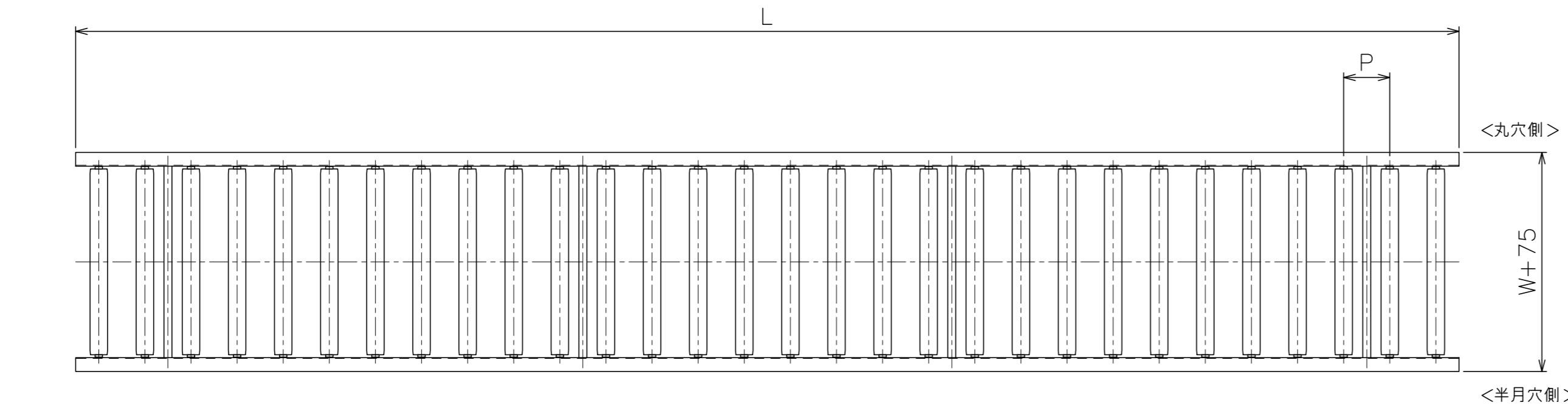
ローラ幅	形状	コンベヤ機長 L	支手本数
全幅	パイプ支手 $\phi 17.3 \times 3.2$	~1500 未満	2本
		1500~2400 未満	3本
		2400~3000	4本

△ 支手位置(3000Lの場合)

ローラ間隔 P	A	B	C	D	E
50	100	950	900	950	100
75	225	825	900	825	225
100	200	900	800	900	200
150	175	875	900	875	175

脚取付穴寸法

* 機長が1000,1500の場合、センターの加工はありません。



△				尺 度	1:10	客 先	殿	株式会社 マキテック
△				日 付	2016/07/01	名 称		
△				承 認	検 図 製 図	ステンレス製ローラコンベヤ RS-3810PD-12	番	RS-3810PD-12-01-00-000 △
△	'22/12/26	全ローラ幅、パイプ支手、支手位置の変更、連結金具の方向修正、ローラ軸径修正	三宅 相馬	長谷川 渡辺				
改訂番号	年 月 日	改 訂 事 由	担 当					