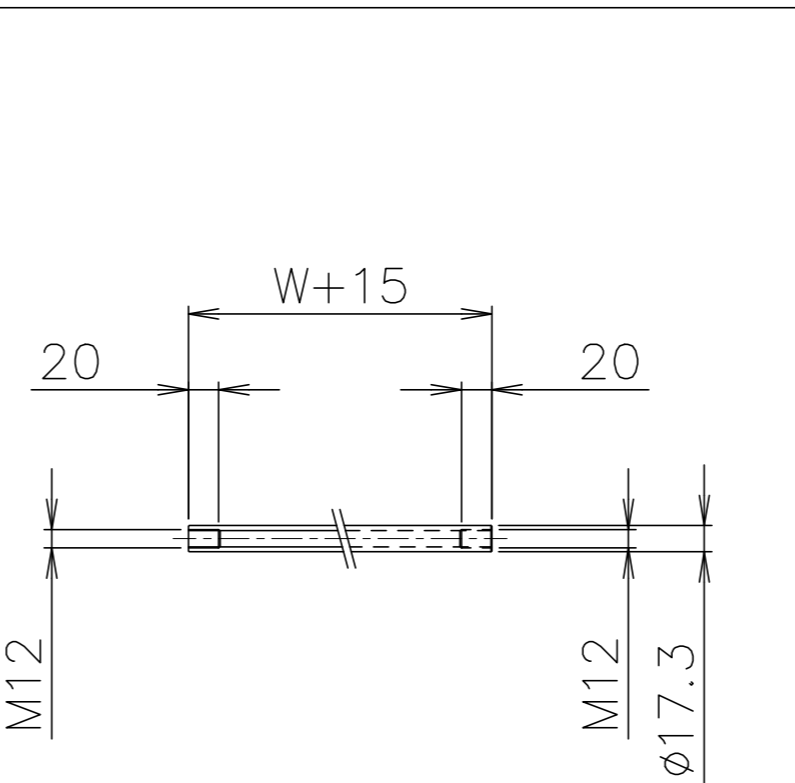


拡大図 (S=1:2)



パイプ支手 (S=1:5)

品番	品名	材質	一台分個数	製作個数	備考
101	ローラ	SUS304	1式		RS-3810PD-12 W
102	パイプ軸	SUS304	1式		呼び$\phi 12$ ($\phi 12 \times 1.0, W+40$)
103	フレーム	SUS304	1式		[60x30x2]
104	パイプ支手	SUS304	1式		$\phi 17.3$ (W+15)
105	連結金具	SUS304	1式		オプション品

仕様

標準内	R	900
ローラ幅 W	100~600	フリーサイズ
ローラ間隔 P	50, 75	100, 150

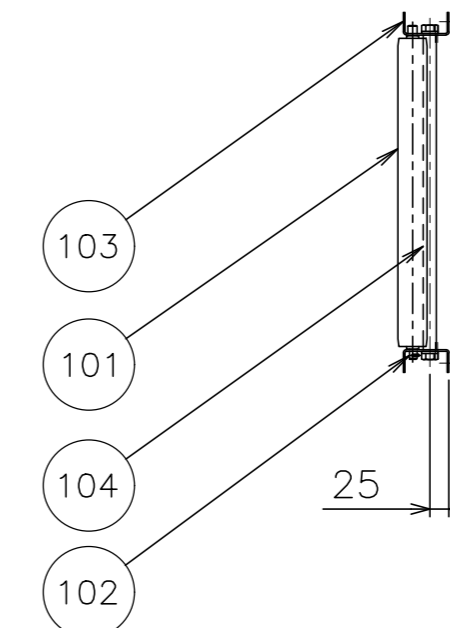
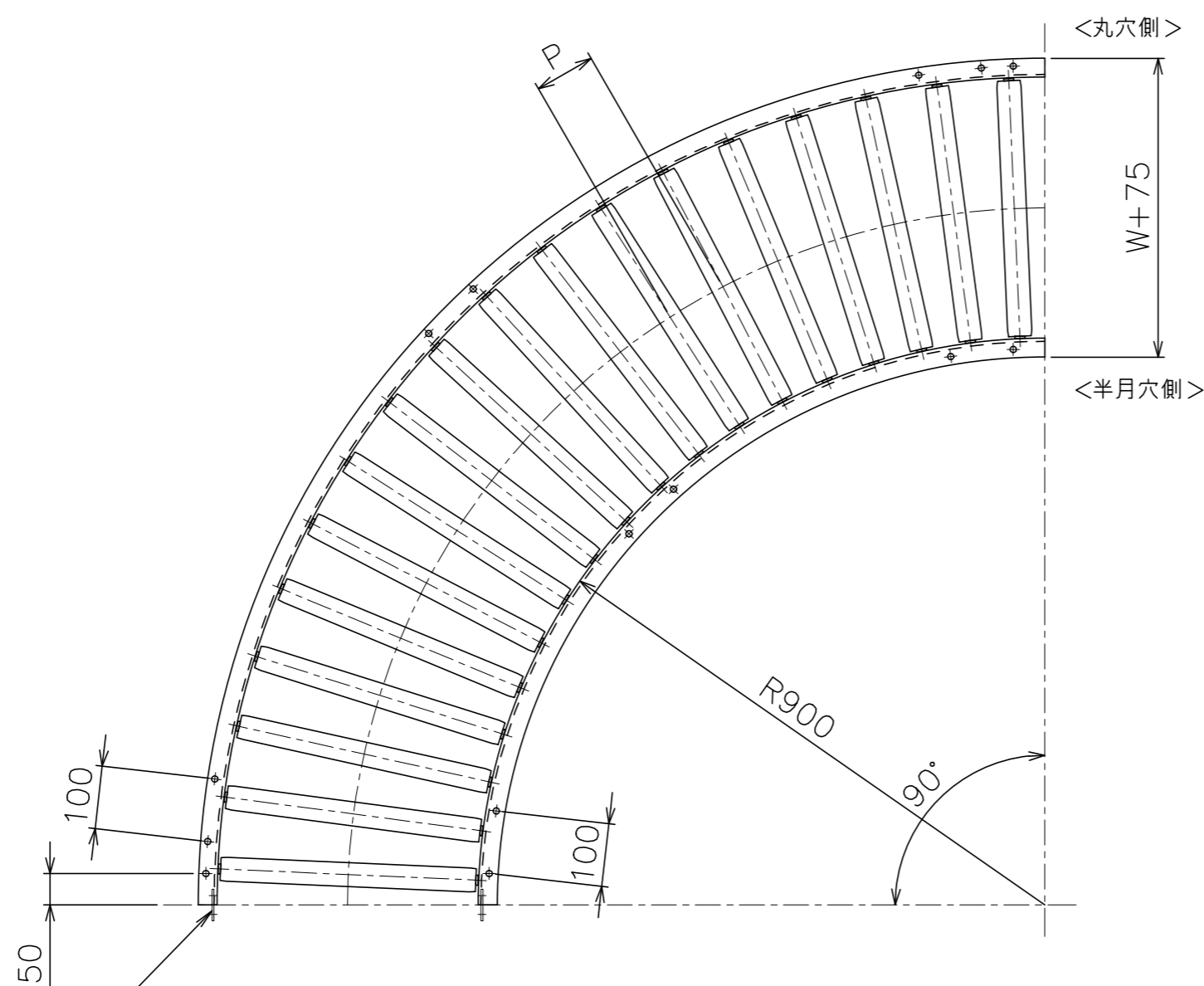
ローラ間隔 (P)

呼称ピッチ	ローラ本数 (90°)
50	34本
75	23本
100	18本
150	12本

* ローラ間隔 (P) は、各ピッチ相当品になります。

支手

形状	ローラ幅 W	支手本数
パイプ支手 $\phi 17.3 \times 3.2$	100~500	3本
	550~950	4本
	1000	5本



105

△				尺 度	1:10	客 先	殿
△				日 付	2016/07/01	名 称	
△				承認	検 図	製 図	
△	'22/12/26	ローラ軸径修正	三宅 相馬	長谷川	渡辺		
改訂番号	年 月 日	改 訂 事 由	担 当				

ステンレス製ローラコンベヤ RS-3810PD-12		番 号	RS-3810PD-12-02-00-000 △
----------------------------	--	-----	--------------------------