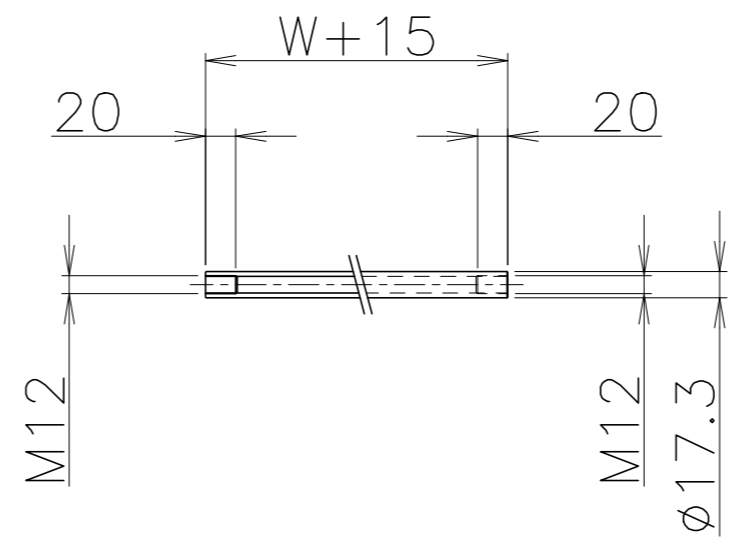


拡大図(S=1:2)



パイプ支手(S=1:5)

品番	品名	材質	台分個数	製作個数	備考
101	ローラ(シャフト一体構造) *シャフト六角加工:対面11	STKM	1式		RB-4816HE W(めっき付) 呼び六角11(φ11.8x1.0,W+40)
102	フレーム	SS400	1式		[90x30x2.3
△103	パイプ支手	STKM11A	1式		φ17.3 (W+15)
104	連結金具	SS400	1式		オプション品

仕様

標準内	R	
ローラ幅 W	300~1000	50トピ
ローラ間隔 P	75,100,150	

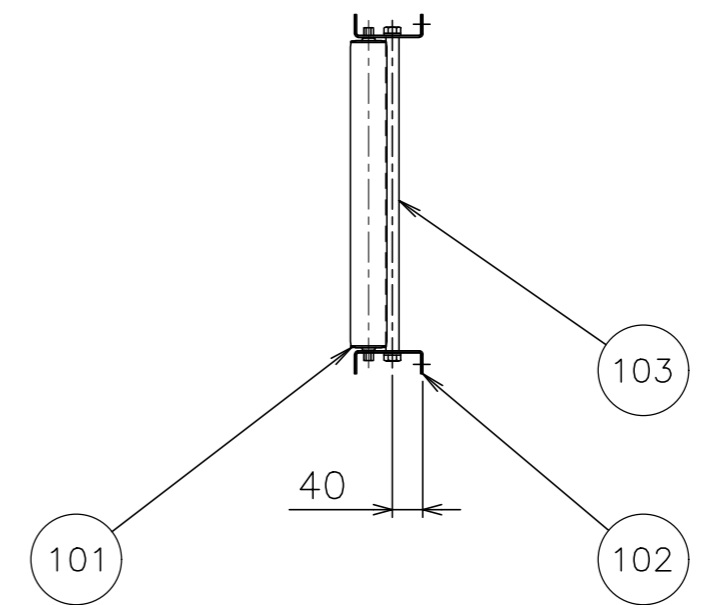
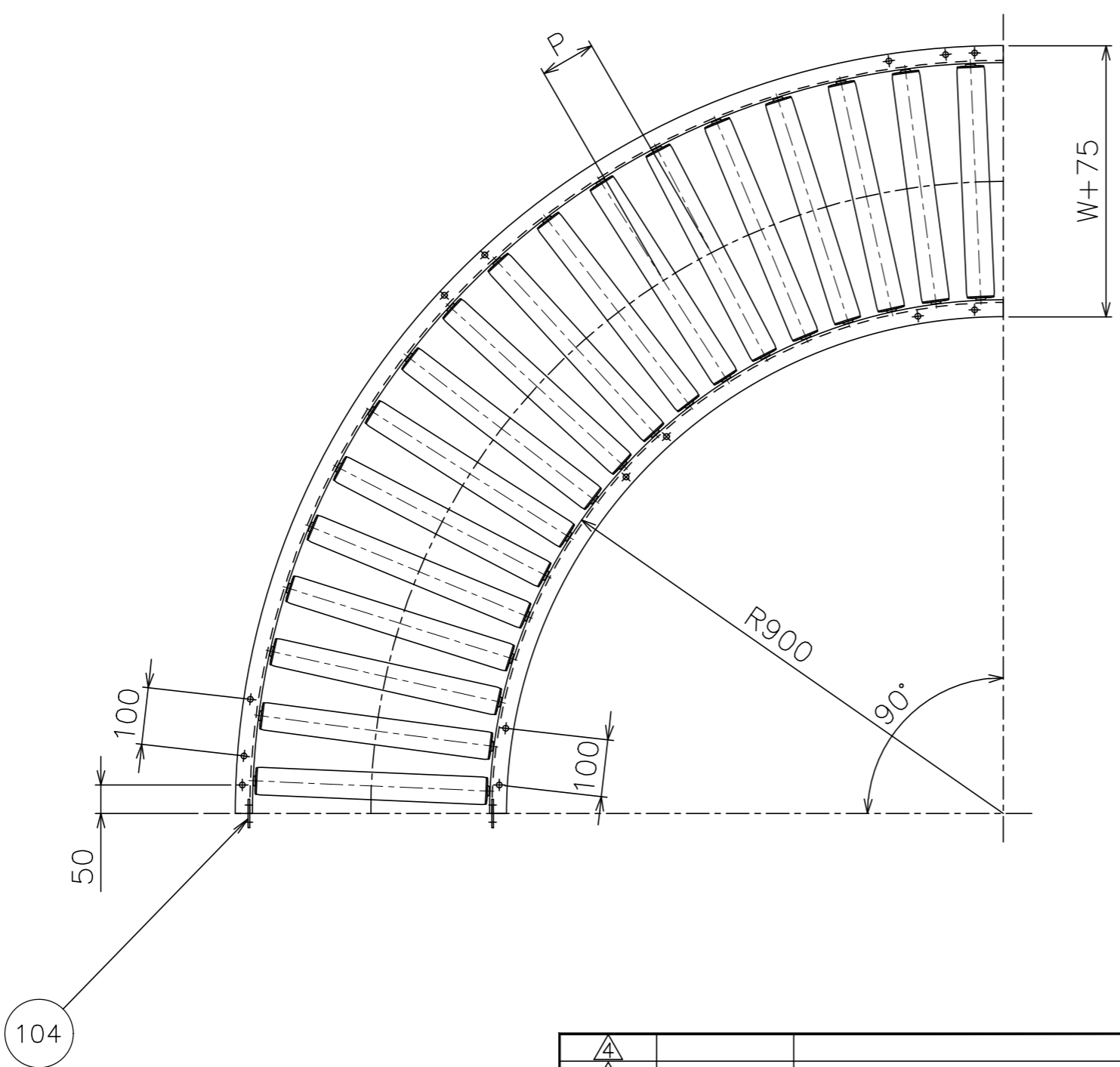
ローラ間隔(P)

呼称ピッチ	ローラ本数 (90°)
75	23本
100	18本
150	12本

* ローラ間隔(P)は、各ピッチ相当品になります。

支手

ローラ幅	形状	ローラ幅 W	支手本数
全幅	パイプ支手 φ17.3x3.2	300~500	3本
		550~950	4本
		1000	5本



△				尺 度	1:10	客 先 名 称	殿	株式会社 マキテック
△				日 付	2022/12/27			
△				承 認	検 図 製 図			
△	'23/09/07	パイプ支手材質変更 「STPG」→「STKM11A」	三宅 担当	相馬	三宅	スチール製ローラコンベヤ RB-4816HE	図 番	RB-4816HE-02-00-000△
改訂番号	年 月 日	改 訂 事 由	担 当					