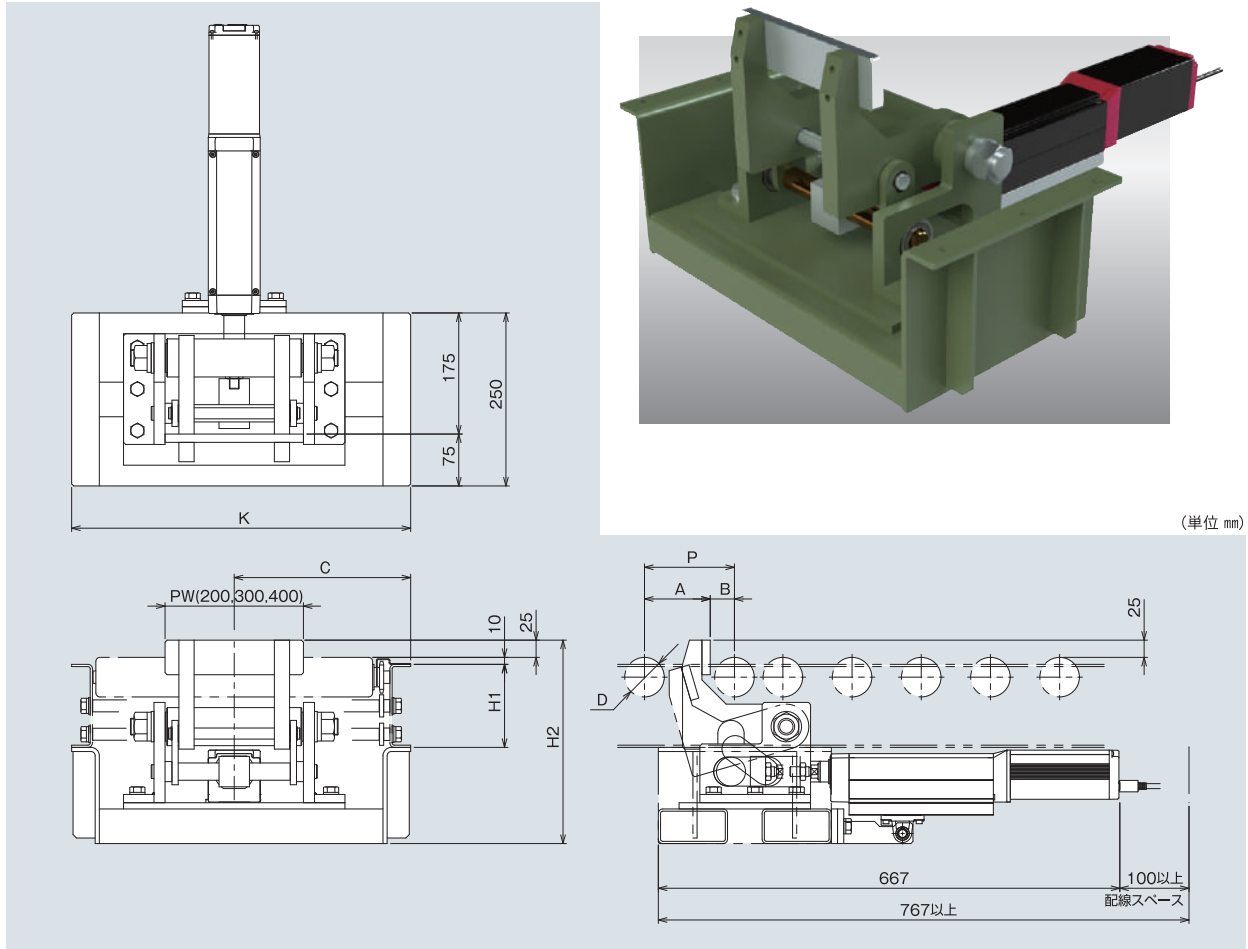


ERST1 重荷重用リンク式電動ストッパー

耐荷重1000kgまでのリンク式電動ストッパー



(単位 mm)

■ 型式の見方

(例)	型式 ERST1	ストッパープレート(PW) 200・300・400	C C300	K K690	取付ブラケット A([90]・B([120]・C([150])	コネクタケーブル S1
	原点仕様 NM	配線 PNP	エンコーダー種類 WA	無線仕様 WL		

(単位 mm)

※ストッパーが上がりきった状態でご使用ください。
ストッパーが上がりきっていない状態でワークが当たると破損の原因となります。

機種	H1	H2	A	B	P (最小P)	D (最大径)
[90フレーム]	90	294	95	35	130	φ60
[120フレーム]	120	294	95	35	130	φ60
[150フレーム]	150	324	120	50	170	φ89

■ 仕様

(単位 mm)

型 式	ERST1	
駆動方式	電動シリンダー方式	
ストッパープレート幅	200W・300W・400W	
取付ブラケット	A:[90]・B:[120]・C:[150]	
耐荷重	1,000kg(搬送速度 V=MAX 10m/min)	
シリンダー	IAI エレシリンダー	
電源	DC24V 定格3.5A 最大4.2A ケーブル長さ10m以内	
オプション	コネクタケーブル(m)	無し:0・標準コネクタケーブル:1~10・4方向コネクタケーブル:S1~S10 ※
	原点仕様	上昇端:NM 下降端:無記号
	配線	制御方式 NPN・PNP
	エンコーダー種類	インクリメンタル:無記号・バッテリーレスアブソリュート:WA
	無線仕様	無し:無記号・無線通信仕様:WL・無線軸動作対応仕様:WL2

※ コネクタケーブル無し:0の場合、端子台コネクタのみ付属となります。