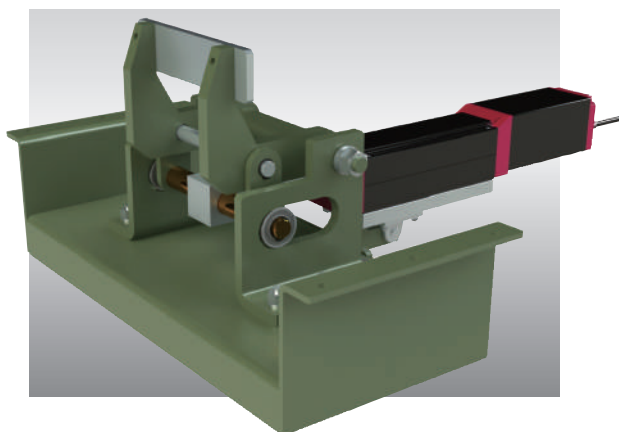
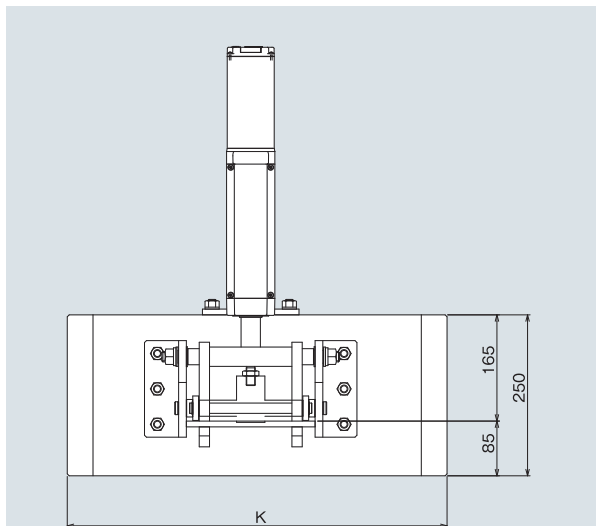
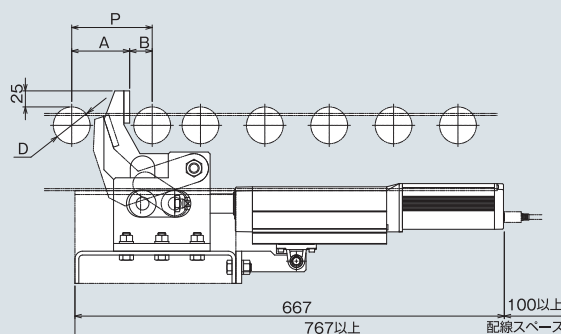
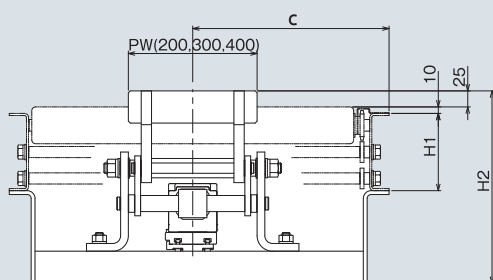


ERST2 中荷重用リンク式電動ストッパー

耐荷重300kgまでのリンク式電動ストッパー



(単位 mm)



■ 型式の見方

(例)	型式 ERST2	ストッパープレート(PW) 200・300・400	C C300	K K690	取付ブラケット A:[90]・B:[120]・C:[150]	コネクタケーブル S1
	原点仕様 NM	配線 PNP	エンコーダー種類 WA	無線仕様 WL		

(単位 mm)

※ストッパーが上がりきった状態でご使用ください。
ストッパーが上がりきっていない状態でワークが当たると破損の原因となります。

機種	H1	H2	A	B	P (最小P)	D (最大径)
[90フレーム]	90	299	90	35	125	φ60
[120フレーム]	120	299	90	35	125	φ60
[150フレーム]	150	329	120	50	170	φ89

■ 仕様

(単位 mm)

型 式		ERST2
駆動方式		電動シリンダー方式
ストッパープレート幅		200W・300W・400W
取付ブラケット		A:[90]・B:[120]・C:[150]
耐荷重		300kg(搬送速度 V=MAX 15m/min)
シリンダー		IAI エレシリンダー
電源		DC24V 定格3.5A 最大4.2A ケーブル長さ10m以内
オプション	コネクタケーブル(m)	無し:0・標準コネクタケーブル:1~10・4方向コネクタケーブル:S1~S10 ※
	原点仕様	上昇端:NM 下降端:無記号
	配線	制御方式 NPN・PNP
	エンコーダー種類	インクリメンタル:無記号・バッテリーレスアブソリュート:WA
無線仕様		無し:無記号・無線通信仕様:WL・無線軸動作対応仕様:WL2

※ コネクタケーブル無し:0の場合、端子台コネクタのみ付属となります。