

SST DCシステムチックローラコンベヤ(DCモーターローラ)

スチール製

モーターローラ伝達

中量機種

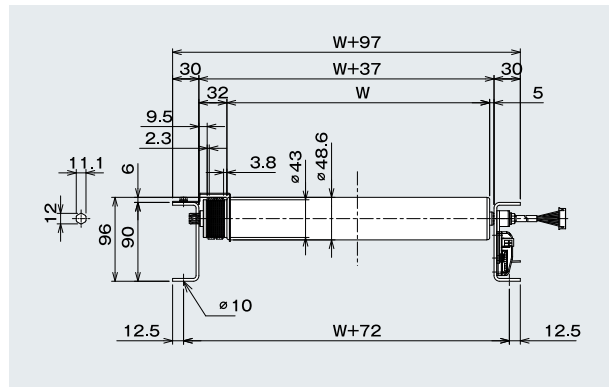
[90フレームタイプ]

六角軸のスライドシャフト式を採用している為、パルスローラ同様組付けやすく、メンテナンス性が向上しました。マイクロVベルトを採用したことにより、高トルクの伝達が可能となりました。

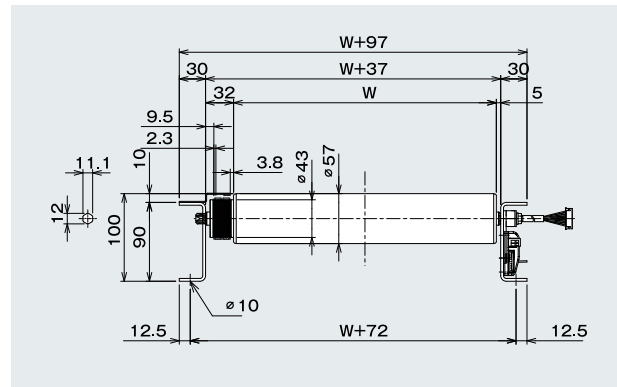


※ベルトカバーは取りはずしてあります。

DC-48MV



DC-57MV



(単位 mm)

■仕様 (ドライバーカードEZQUBE Eco-mode使用時)

(単位 mm)

型式	DC-48MV			DC-57MV		
駆動方式(連動方式)	モーターローラ(マイクロVベルト)					
補助ローラ寸法(外形×肉厚×軸径)	φ48.6×1.6t×φ12(六角パイプ軸) メッキ付			φ57.2×1.4t×φ12(六角パイプ軸) メッキ付		
ローラ幅(W)	300W ~ 800W 50とび			300W ~ 1,000W 50とび		
ローラピッチ(P)	75 100			75 100 150		
フレーム寸法	[90×30×3.2					
機長(L)	1,000(1,050)		1,500			
	2,000(1,950)		3,000			
機幅	ローラ幅 + 97					
搬送速度(V) m/min(周速)	型式	最小	最大	型式	最小	最大
	15型	2.0	19.7	15型	2.3	23.1
	20型	2.7	26.9	20型	3.1	31.6
	25型	3.3	32.8	25型	3.8	38.5
	35型	4.8	48.5	35型	5.6	56.8
	45型	5.9	59.1	45型	6.9	69.3
	60型	8.0	80.8	60型	9.4	94.7
75型			75型	11.5	115.6	
電源・出力	DC24V(直流) 40W/本					

※機長 () 内寸法は75ピッチの場合の機長になります。
※標準以外の仕様も製作いたしておりますのでご相談ください。