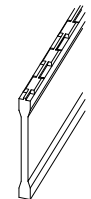
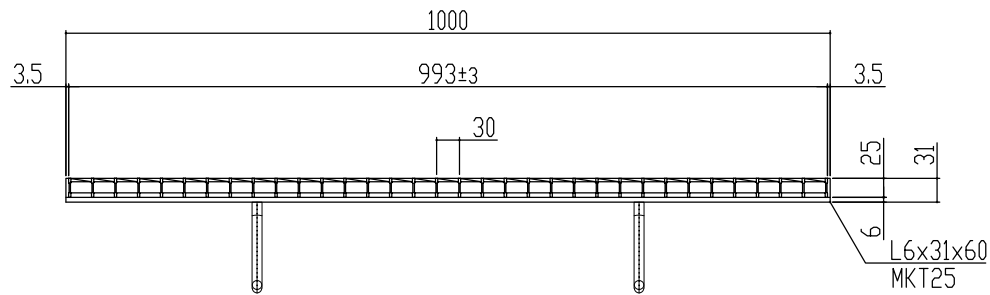
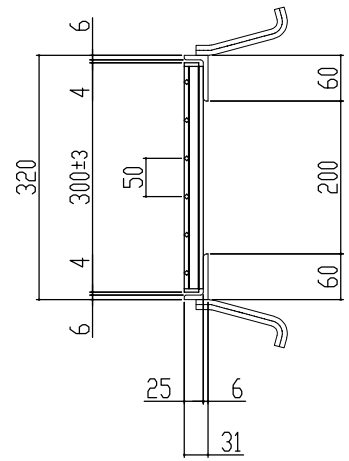


車輛進行方向(側溝)



主部材詳細図

本体重量	7.0kg
受枠重量	8.2kg
合計重量	15.2kg

表面処理 本体は熔融亜鉛メッキ仕上げ (JIS H8641)  
受枠は錆止め黒塗装仕上げ

訂正年月日	訂正番	訂正年月日	訂正事項	訂正者	承認印	検印	製図	図面名称 一般側溝用(ハイテン) グレーチング 溝幅200用 並目 ノンスリップ T-2 LNM253-2	株式会社 <b>マキテック</b> MK駐輪事業部
標準製作図面									
試作図面									
特注図面									
検討図面									
								図番	MKG-L-033